



IBM System Storage SAN ボリューム・コントローラー Model 2145-CF8 ハードウェアの取り付けガイド

バージョン 6.1.0

GA88-4278-00
(英文原典：GC27-2282-00)





**IBM System Storage SAN ボリューム・コントローラー
Model 2145-CF8 ハードウェアの取り付けガイド**

バージョン 6.1.0

GA88-4278-00
(英文原典：GC27-2282-00)

注

本書および本書で紹介する製品をご使用になる前に、61ページの『特記事項』に記載されている情報、ixページの『安全と環境に関する注記』に記載されている情報、および、ドキュメンテーション CD に収められている「*IBM Environmental Notices and User Guide*」に記載されている情報をお読みください。

本製品およびオプションに電源コード・セットが付属する場合は、それぞれ専用のものになっていますので他の電気機器には使用しないでください。

本書は、IBM System Storage SAN ボリューム・コントローラー System Storage SAN ボリューム・コントローラー および Storwize V7000 のバージョン 6.1.0 および新しい版で明記されていない限り、以降のすべてのリリースおよびモディフィケーションに適用されます。

本書は GC88-8125-00 の改訂版です。

お客様の環境によっては、資料中の円記号がバックslashと表示されたり、バックslashが円記号と表示されたりする場合があります。

原典： GC27-2282-00
IBM System Storage SAN Volume Controller
Model 2145-CF8 Hardware Installation Guide
Version 6.1.0

発行： 日本アイ・ビー・エム株式会社

担当： トランスレーション・サービス・センター

第1刷 2010.11

© Copyright IBM Corporation 2009, 2010.

目次

図	v
---	---

表	vii
---	-----

安全と環境に関する注記 ix

一般安全	ix
電気安全	x
危険な状態についてのSAN ボリューム・コントローラ	
ーの検査	xi
外部デバイス検査	xii
内部デバイス検査	xiii
SAN ボリューム・コントローラ、無停電電源装置 (uninterruptible power supply)、および冗長 AC 電源スイッチの接地検査	xiii
危険な状態についての無停電電源装置 (uninterruptible power supply)の検査	xv
無停電電源装置の要件	xv
緊急パワーオフ・シャットダウン	xv
静電気に弱い装置の取り扱い	xvi
環境上の注意表示およびステートメント	xvi
製品のリサイクルと廃棄	xvi

本書について xvii

本書の対象読者	xvii
GA88-4278-00「SAN ボリューム・コントローラ Model 2145-CF8 ハードウェアの取り付けガイド」の変更の要約	xvii
強調	xix
SAN ボリューム・コントローラのライブラリーおよび関連資料	xix

SAN ボリューム・コントローラの初期インストールの概要 xxi

第 1 章 SAN ボリューム・コントローラ

ー 概要 1

SAN ボリューム・コントローラの操作環境	1
冗長 AC 電源スイッチ	1
冗長 AC 電源スイッチの配線 (例)	2
無停電電源装置	4
2145 UPS-1U	4
2145 UPS-1U構成	4

第 2 章 SAN ボリューム・コントローラ

ー 2145-CF8 ハードウェアの取り付け 7

ハードウェア取り付けの準備	7
冗長 AC 電源スイッチの取り付け (オプション)	11
冗長 AC 電源スイッチへの取り付けプレートの取り付け	12
ケーブルのラベル付け	13

入力電源ケーブルの冗長 AC 電源スイッチへの接続	13
ラックへの冗長 AC 電源スイッチの取り付け	14
冗長 AC 電源スイッチを設置場所の電源に接続する方法	15
冗長 AC 電源スイッチのテスト	16
2145 UPS-1Uの取り付け	16
2145 UPS-1U用のサポート・レールの取り付け	17
ラックへの 2145 UPS-1Uの取り付け	19
2145 UPS-1Uケーブル保持ブラケットの取り付け	23
SAN ボリューム・コントローラ 2145-CF8 の取り付け	24
取り付けのガイドライン	24
SAN ボリューム・コントローラ 2145-CF8 用サポート・レールの取り付け	24
SAN ボリューム・コントローラ 2145-CF8 のケーブル・マネジメント・アームの取り付け	28
ラックへの SAN ボリューム・コントローラ 2145-CF8 の取り付け	32
SAN ボリューム・コントローラ 2145-CF8の 2145 UPS-1Uへの接続	33
SAN ボリューム・コントローラ 2145-CF8 のケーブル保持ブラケットの取り付け	35
SAN およびイーサネット・ネットワークへの SAN ボリューム・コントローラ 2145-CF8 の接続	36
SAN ボリューム・コントローラ 2145-CF8 の取り付けの検査	37

付録 A. アクセシビリティ 41

付録 B. SAN ボリューム・コントローラ

ーの物理的取り付け計画 43

SAN ボリューム・コントローラ 2145-CF8 の環境要件	43
冗長 AC 電源の環境要件	45
無停電電源装置の環境要件	46
2145 UPS-1U 環境	46
2145 UPS-1U用の電源ケーブル	46

付録 C. SAN ボリューム・コントローラ

ー・ハードウェアのコントロール・ボタン、インディケータ、およびコネクタ 49

SAN ボリューム・コントローラ 2145-CF8 コントロールとインディケータ	49
ノード状況 LED	49
フロント・パネル・ディスプレイ	50
ナビゲーション・ボタン	50
SAN ボリューム・コントローラ 2145-CF8 オペレーター情報パネル	50
選択ボタン	52

エラー LED	52
SAN ボリューム・コントローラー 2145-CF8 背面パネル・インディケータ	53
2145 UPS-1U コントロールとインディケータ	57
ロード・セグメント 2 インディケータ	58
ロード・セグメント 1 インディケータ	58
アラーム・インディケータ	58
バッテリー使用中インディケータ	58
過負荷インディケータ	59
電源オン・インディケータ	59
オン/オフ・ボタン	59
テストおよびアラーム・リセット・ボタン	59
特記事項	61
商標	62
電波障害自主規制特記事項	63
Federal Communications Commission (FCC) statement	63
Industry Canada compliance statement	63
Avis de conformité à la réglementation d'Industrie Canada	64

Australia and New Zealand Class A Statement	64
European Union Electromagnetic Compatibility Directive	64
Germany Electromagnetic compatibility directive	64
VCCI クラス A 情報技術装置	65
People's Republic of China Class A Electronic Emission Statement	65
International Electrotechnical Commission (IEC) statement	66
United Kingdom telecommunications requirements	66
Korean Communications Commission (KCC) Class A Statement	66
Russia Electromagnetic Interference (EMI) Class A Statement	66
Taiwan Class A compliance statement	67

European Contact Information 69

Taiwan Contact Information 71

索引 73



1.	冗長 AC 電源スイッチの写真	2	29.	ケーブルの接続と配線	32
2.	冗長 AC 電源スイッチ・フィーチャー付きの SAN ボリューム・コントローラー・クラスター	3	30.	ラックのスライド・レールへの SAN ボリューム・ コントローラー 2145-CF8 ノードの取り付け	33
3.	ラックへの SAN ボリューム・コントローラー 2145-CF8・ハードウェアの取り付け用に提供さ れる品目	8	31.	ラックのスライド・レールの SAN ボリューム・ コントローラー 2145-CF8 ロック・レバー を上げる	33
4.	取り付けプレートの取り付け	13	32.	SAN ボリューム・コントローラー 2145-CF8 の電源ケーブルを 2145 UPS-1U に接続しま す	34
5.	電源ケーブル・クリップ	14	33.	SAN ボリューム・コントローラー 2145-CF8 のケーブル保持ブラケット	35
6.	クリップの位置決め	15	34.	SAN ボリューム・コントローラー 2145-CF8 の背面にあるコネクタ	36
7.	ラックに配置	15	35.	SAN ボリューム・コントローラー 2145-CF8 のフロント・パネル	37
8.	2145 UPS-1U 用サポート・レールのラックへの 取り付け	17	36.	ボタンを押した場合のフロント・パネル・ディ スプレイ	38
9.	2145 UPS-1U でのレールの縦の長さの調整	17	37.	ノード番号	38
10.	2145 UPS-1U への背面レールの固定	18	38.	イーサネット: クラスターなし	39
11.	2145 UPS-1U への前面レールの固定	18	39.	SAN ボリューム・コントローラー 2145-CF8 のフロント・パネル	49
12.	2145 UPS-1U 用の取り付けねじ	20	40.	SAN ボリューム・コントローラー 2145-CF8 オペレーター情報パネル	51
13.	2145 UPS-1U のフロント・パネルの取り外し	20	41.	SAN ボリューム・コントローラー 2145-CF8 の背面パネル・インディケータ	53
14.	保護テープ付きの 2145 UPS-1U 内部バッテリ ー・コネクタ	21	42.	SAN ボリューム・コントローラー 2145-CF8 AC LED、DC LED、および電源エラー LED	54
15.	2145 UPS-1Uの内部バッテリー・コネクタ	21	43.	SAN ボリューム・コントローラー 2145-CF8 の背面にあるコネクタ	55
16.	2145 UPS-1U (背面図)	22	44.	電源コネクタ	56
17.	2145 UPS-1U のフロント・パネル・アセンブリ	22	45.	SAN ボリューム・コントローラー 2145-CF8の サービス・ポート	56
18.	2145 UPS-1U の電源ケーブル保持ブラケット・ ハードウェア	23	46.	SAN ボリューム・コントローラー 2145-CF8 ポート (未使用)	57
19.	2145 UPS-1U の電源ケーブル保持ブラケット	23	47.	SAN ボリューム・コントローラー 2145-CF8 の物理ファイバー・チャネル・ポート番号	57
20.	SAN ボリューム・コントローラー 2145-CF8 のケーブル・マネジメント・アーム、サポー ト・レール、および関連パーツ	25	48.	2145 UPS-1U のフロント・パネル・アセンブリ	58
21.	背面のスライド・レールのフックを開く	26			
22.	スライド・レールの後部端の取り付け	27			
23.	スライド・レールの前部端の準備	27			
24.	スライド・レールの前部端の取り付け	28			
25.	SAN ボリューム・コントローラー 2145-CF8 のケーブル・マネジメント・アーム、サポー ト・レール、および関連パーツ	28			
26.	ケーブル・マネジメント・サポート・アームの 取り付け	29			
27.	ケーブル・マネジメント・アームの取り付け	30			
28.	ケーブル・マネジメント・アームの位置の調整	31			

表

1.	用語のマッピング表	xviii	7.	物理仕様	44
2.	その他の IBM 資料	xix	8.	冗長 AC 電源を使用する場合の環境要件	44
3.	IBM 資料および関連 Web サイト	xx	9.	寸法と重量	44
4.	ケーブル・マネジメント・アームおよび関連部 品の説明と数量	25	10.	必要な追加スペース	45
5.	ケーブル・マネジメント・アームおよび関連部 品の説明と数量	28	11.	各 SAN ボリューム・コントローラー 2145-CF8 ノードの最大発熱量	45
6.	最大電力使用量	43	12.	各2145 UPS-1Uの最大発熱量	45

安全と環境に関する注記

本製品をインストールし使用する前に、IBM® SAN ボリューム・コントローラー、冗長 AC 電源スイッチ、および 無停電電源装置 (uninterruptible power supply)に関する複数の言語で書かれた安全上の注意を参照してください。

- | 遠隔通信環境の適性: 本製品は、いかなる方法でも直接的または間接的に公共通信ネットワークのインターフェースに接続されることを意図していません。

翻訳された注意または危険の注記を探すには以下の方法があります。

1. それぞれの注意または危険の注記の最後にある識別番号を探してください。以下の例では、(C001) および (D002) を識別番号とします。

注意:

注意は、中程度または軽度のけがを引き起こす可能性がある危険があることを示します。(C001)

危険

危険の注記は、生命の危険または重傷を引き起こす可能性がある危険があることを示します。(D002)
--

2. *IBM Systems Safety Notices* を見つけてください。ここには SAN ボリューム・コントローラー・ハードウェアとともに提供されたユーザー資料が入っています。
3. *IBM Systems Safety Notices* で一致する識別番号を探してください。そして、安全上の注意に関するトピックを再確認し、必ずその資料の記述に従ってください。
4. オプションとして、SAN ボリューム・コントローラー Web サイトの複数の言語で書かれた安全の説明をお読みください。SAN ボリューム・コントローラー (2145) のサポート Web サイト (www.ibm.com/storage/support/2145) に移動して、現行製品資料へのリンクをクリックして、次に「**複数言語 (Multi-language)**」をクリックします。

一般安全

SAN ボリューム・コントローラー、冗長 AC 電源スイッチ、または 無停電電源装置 (uninterruptible power supply)を保守する場合は、以下の一般安全指針に従います。

以下の一般規則を使用して、ユーザーおよび他者の安全を確実にします。

- 保守の最中および保守の後、デバイスが保管されている区域の整理整頓をしてください。
- 重い物体を持ち上げるときは、以下の指示に従ってください。
 1. 滑らず安全に立つことができることを確認します。
 2. 足の間でオブジェクトの重量が同量になるよう分散します。
 3. ゆっくりとした持ち上げる力を使用します。持ち上げる時に、急な移動あるいはねじったりは絶対にしないでください。
 4. 立ち上がることによって、または足の筋肉で押し上げることによって持ち上げます。この動作は、背中の筋肉の負担を除去します。18 kg (40 lb) を超えるオブジェクト、またはユーザーが重過ぎると考えるオブジェクトを持ち上げないでください。
- お客様に危険をもたらすような、あるいは装置に危害を加えるような処置はしないでください。

- デバイスを始動させる前に、他のサービス担当者やお客様の関係者が危険な場所にいないことを確認してください。
- 装置の保守を行う間、取り外したカバーを安全な場所で、すべての関係者から離れた場所に置きます。
- ツール・ケースを歩行領域から遠ざけて、他の人がつまづかないようにします。
- 緩い服を着用しないでください。デバイスの動いている部分に引っ掛かる可能性があります。そでは、必ずひじの上に留めておくか、まくり上げてください。髪が長い場合は、縛ってください。
- ネクタイまたはスカーフの端を服のなかに入れるか、非伝導クリップで端から約 8 cm (3 インチ) 留めます。
- 宝石、チェーン、金属フレームの眼鏡、または金属のファスナーが付いている服は着用しないでください。

要確認: 金属のオブジェクトは電気の伝導体に適しています。

- 以下を行う時には安全眼鏡を着用してください。ハンマーで打つ、ドリルはんだ付け、ワイヤーの切断、バネの取り付け、溶剤の使用、または目に危険があるような状態での作業。
- 保守の後には、すべての安全シールド、ガード、ラベル、および接地ワイヤーを再取り付けします。古くなっていたり障害のある安全装置は交換してください。
- 装置の保守が済んだら、すべてのカバーを正しく取り付けます。

電気安全

電気機器を扱うときにこれらの規則を遵守してください。

注意:

電源、電話、通信ケーブルからの電流は危険なものとなりえます。身体障害、または装置損傷を避けるために、取り付けおよび構成手順に指示されていないかぎり、接続された電源コード、通信システム、ネットワーク、およびモデムを切り離してから、マシンのカバーを開けてください。(26)

重要: 承認済みのツールおよびテスト装置を使用してください。工具の中には、握りや柄の部分のソフト・カバーが感電防止のための絶縁性を持たないものがあります。お客様の多くは、装置のそばに、静電気の放電を減らす小さな導電ファイバーを含むゴム製のフロア・マットをお持ちになっておられるでしょう。このタイプのマットを感電の保護として使用しないでください。

- 部屋の緊急電源オフ (EPO) スイッチを見つけて、スイッチまたは電気コンセントを切り離してください。電気事故が発生した場合は、スイッチを操作するか、または電源コードのプラグをすばやく抜きます。
- 危険な状態、または危険な電圧を持つ装置のそばで、1人で作業しないでください。
- 以下のアクティビティーの前にすべての電源を切り離します。
 - 機械的検査の実行
 - 電源装置のそばでの作業
 - 主な装置の取り外しまたは取り付け
- 装置で作業を開始する前に、電源コードのプラグを抜きます。プラグを抜けない場合は、お客様に依頼して、デバイスに電源を供給している電源ボックスの電源を切り、電源ボックスをオフ位置にロックします。
- 露出した電気回路を持つデバイスで作業する場合は、以下の予防措置を遵守してください。
 - 電源オフ制御に慣れている別の人がそばにいることを確認してください。

要確認: 別の人は、必要な場合に、電源のスイッチを切るためにその場にいる必要があります。

- 電源オンした電気機器を扱うときは、1 つの手のみを使用します。もう一方の手はポケットに入れておくか、後ろにしておきます。

要確認: 感電事故を起こす完全な回路があるはずですが、前述の規則を遵守することにより、電流が体を通過するのを防ぐことができる場合があります。

- テスターを使用する時は、制御を正しく設定し、テスター用の承認済みプローブ・リードおよび付属品を使用します。
- 適切なゴム製のマットの上に立ち (必要であれば、ローカルに取得)、金属フロア・ストリップおよびマシン・フレームといった接地からユーザーを絶縁します。

超高電圧を取り扱うときは、特別な安全予防措置を遵守してください。これらの指示は保守情報の安全セクションに記載されています。高電圧の測定時には、細心の注意を払ってください。

- 安全な操作状態のために電気ハンド・ツールを定期的に検査および保守してください。
- 使い古されたり、壊れているツールおよびテスターを使用しないでください。
- 電源は回路から切り離されていると、決して想定しないでください。まず最初に、電源が切られていることを確認してください。
- 作業域で起こりうる危険を常に注意してください。これらの危険の例は、湿ったフロア、接地されていない延長ケーブル、電源の過電流および安全接地の欠落などです。
- 電流の通じている回路にプラスチック・デンタル・ミラーの反射面で触らないでください。面は導電性があるので、触ると人身障害およびデバイス損傷を引き起こす可能性があります。
- 以下の部品を、デバイスの通常の作動場所から取り外す時、電源オンにしたまま保守しないでください。(この実践は装置の接地を確実にします。)
 - 電源機構 (パワー・サプライ) 装置
 - ポンプ
 - 送風器およびファン
 - モーター・ジェネレーター
 - および同様の装置
- 電気事故が起こった場合:
 - 用心して、ユーザー自身が被害にあわないようにしましょう。
 - 電源をオフに切り替えます。
 - 別の人を医療補助を呼びに行かせます。

危険な状態についてのSAN ボリューム・コントローラー の検査

安全検査でカバーされていない潜在的な安全上の危険がある状況で作業する時は、注意してください。危険な状態が発生する可能性がある場合、まずその危険のレベルを判別し、その問題点を最初に解決せずに続行してよいかどうか判断してください。

安全の検査を開始する前に、電源がオフになっており、電源コードが取り外されていることを確認してください。

各装置には、ユーザーとIBM サービス担当員を傷害から保護するために必要となる安全上の順守項目が設定されています。本書はそれらの項目のみを対象として記載されています。

重要: また、この検査ガイドで網羅されていない IBM 以外のフィーチャーまたはオプションの接続による潜在的な安全性の危険についても、慎重に判断する必要があります。

危険な状態が考えられる場合は、まずその危険のレベルを判別し、その問題点を最初に解決せずに続行してよいかどうか判断してください。例えば、以下の条件と、それらに対して安全上、危険な状態が発生する可能性があるかどうか考慮してください。

電気的な危険 (特に 1 次電源)

フレームの 1 次電圧は、重大あるいは致命的な感電を引き起こすおそれがあります。

爆発の危険

CRT 面の損傷やコンデンサーの膨張によって重傷を負うことがあります。

機械的な危険

部品 (例えば、ナットおよびねじ) が緩んだり、あるいは欠落した場合は、重大な危害を起こすおそれがあります。

各 SAN ボリューム・コントローラーのノードの危険状態を検査するために、以下のステップを実行します。必要な場合は、適切な安全関連資料を参照してください。

1. SAN ボリューム・コントローラー をオフにし、電源コードを取り外します。
2. フレームの損傷 (緩み、破損、またはとがった端) があるかを検査します。
3. 以下のステップを実行して、電源ケーブルを検査する。
 - a. 3 ワイヤーのアース・コネクタが良好な状態である。メーターを使用して、外部接地ピンとフレーム接地間の第 3 線接地導通が 0.1 ohm 以下であることを検査します。
 - b. 電源コードが、パーツ・リストに指定されている適切なタイプである。
 - c. 絶縁の磨耗や損傷がないことを確認する。
4. 装置の内部および外部に、明らかな標準外変更がないか確認します。この種の変更の安全に関する正当な判断を使用してください。
5. SAN ボリューム・コントローラーの内部に、明らかに危険な状態がないこと、例えば、金属くず、汚染物質、水などの流体、オーバーヒート、火、煙などの兆候がないことを確認する。
6. ケーブルの磨耗、損傷、または何かに挟まった状態がないかを検査します。
7. 製品情報ラベルで指定された電圧が、電源コンセントの指定電圧と一致しているか確認します。必要な場合は、電圧を調べます。
8. 電源機構 (パワー・サプライ) アセンブリーを検査して、電源機構装置のカバーの締め具 (ねじまたはリベット) が取り外されたり、あるいは何かの邪魔になっていないか確認します。
9. SAN ボリューム・コントローラーをストレージ・エリア・ネットワーク (SAN) に接続する前に、接地を検査します。

外部デバイス検査

SAN ボリューム・コントローラーの取り付けまたは保守を行う前に、外部デバイス検査を必ず行ってください。

外部デバイス検査を行うには、以下のステップを実行します。

1. 外部カバーがすべて存在し、損傷していないことを確認します。
2. ラッチおよびちょうつがい、すべて正しい作動状態にあることを確認します。
3. SAN ボリューム・コントローラーがラック・キャビネットに取り付けられていない場合は、脚の緩みまたは損傷がないかを検査します。
4. 電源コードに損傷がないか検査します。
5. 外部シグナル・ケーブルに損傷がないか検査します。

6. カバーのとがった端、損傷、あるいはデバイスの内部部品を露出させる改変の有無を検査します。
7. 問題が見つかったら訂正します。

内部デバイス検査

SAN ボリューム・コントローラーの取り付けまたは保守を行う前に、内部デバイス検査を必ず行ってください。

内部デバイス検査を行うには、以下のステップを実行します。

1. IBM 以外の変更がデバイスに対して行われていないかどうかを検査します。変更がある場合は、IBM 営業所から「Non-IBM Alteration Attachment Survey (非 IBM 変更追加調査用紙)」(資料番号 R009) を入手します。用紙に記入して、営業所に提出してください。
2. デバイス内部の状態を検査して、金属その他の汚染物質、または水、その他の流動体、発火、または煙害の兆候の有無を調べます。
3. コンポーネントの緩みなどの、明らかな機械的問題の有無を検査します。
4. むき出しのケーブルおよびコネクタを検査して、磨耗、亀裂、または何かに挟まった状態がないかを調べます。

SAN ボリューム・コントローラー、無停電電源装置 (uninterruptible power supply)、および冗長 AC 電源スイッチの接地検査

SAN ボリューム・コントローラー、無停電電源装置 (uninterruptible power supply)、およびオプションの冗長 AC 電源スイッチ機構の接地を検査する方法を理解しておく必要があります。

SAN ボリューム・コントローラー・ノードの接地を検査するには、以下のステップを実行します。使用する SAN ボリューム・コントローラー構成の手順に従ってください。開始する前に、SAN ボリューム・コントローラーのモデル・タイプ、および無停電電源装置のタイプを確認し、さらに、冗長 AC 電源を使用するかどうかを確認してください。SAN ボリューム・コントローラーに接続されたシグナル・ケーブルの位置を判別してください。

接地導通の検査が必要な場合は、ローカル・プロシージャーを使用して検査を実行します。測定された抵抗が 0.1 オーム以下の場合、検査は成功です。

重要: 接地検査の実行中に SAN ボリューム・コントローラーに外部シグナル・ケーブルが接続されている場合、電気回路に損傷が起こることがあります。

1. SAN ボリューム・コントローラー・ノードは必ずパワーオフにしてください。「*IBM System Storage SAN ボリューム・コントローラー 2145* トラブルシューティング・ガイド」の中の『MAP 5350: SAN ボリューム・コントローラー・ノードの電源をオフにする』を参照してください。
2. 無停電電源装置 (uninterruptible power supply) が 2145 UPS である場合、無停電電源装置 (uninterruptible power supply)が電源を供給している他の SAN ボリューム・コントローラー・ノードが電源オフされていることを確認してください。
3. 無停電電源装置 (uninterruptible power supply)を電源オフするには、電源オフ・ボタンを使用します。
4. SAN ボリューム・コントローラー・ノードから以下のケーブルを含むすべてのシグナル・ケーブルを切り離します。
 - ファイバー・チャンネル・ケーブル
 - イーサネット・ケーブルまたはケーブル
 - 無停電電源装置 (uninterruptible power supply)に接続されたシリアル・ケーブル

5. すべてのシグナル・ケーブルを 無停電電源装置 (uninterruptible power supply)から取り外します。無停電電源装置 (uninterruptible power supply)が 2145 UPS である場合、複数のシグナル・ケーブルがある場合があります。
6. 無停電電源装置 (uninterruptible power supply)が 2145 UPS である場合、SAN ボリューム・コントローラー・ノードに接続されているすべての電源ケーブル (テスト中のものを除く) を切断します。
7. 冗長 AC 電源を使用しない場合は、無停電電源装置の電源ケーブルを電力配分装置から切り離します。
8. 冗長 AC 電源を使用する場合は、冗長 AC 電源スイッチから給電される SAN ボリューム・コントローラーをすべてオフにし、このシステムに給電する電源ケーブルを冗長 AC 電源スイッチから取り外します。
9. 冗長 AC 電源を使用する場合は、**両方**の入力電源リード線をサイトの電力配分装置から切り離します。
10. 冗長 AC 電源を使用しない場合は、SAN ボリューム・コントローラー・フレームの導電部と無停電電源装置 入力電源ケーブルのプラグ上の接地ピンとの間で接地導通をテストします。
11. 冗長 AC 電源を使用する場合は、SAN ボリューム・コントローラー・フレームの導電部と冗長 AC 電源スイッチのバックアップ電源ケーブルのプラグ上の接地ピンの間で接地導通を検査します。テストは両方とも成功しなければなりません。
12. 接地導通のテストが完了した後、テストの結果に応じて以下の手順の 1 つを実行します。
 - テストが成功した場合は、取り外したケーブルをすべて再接続し、電源がオフになっていた無停電電源装置と SAN ボリューム・コントローラー・ノードをすべて電源オンにします。
 - テストが成功しなかった場合は、すべてのケーブルを確実に接続し直します。それでも検査が失敗する場合は、個々のシステム・コンポーネントを検査します。個々のコンポーネントを検査する場合は、事前に、コンポーネントからすべてのケーブルを取り外します。検査不合格のコンポーネントがある場合は、そのコンポーネントを取り替えます。各コンポーネントをテストし、不合格のコンポーネントを取り替えた後、前のステップに戻って、完全なシステム・テストを繰り返します。

1 (xiii ページ).

コンポーネントの検査は、以下の順序で行います。

- a. SAN ボリューム・コントローラー・ノード。フレームから入力電源コンセントの接地ピンまでの間。
- b. 無停電電源装置 (uninterruptible power supply)。入力電源コンセントの接地ピンから出力電源コンセントの接地導体までの間。
- c. 冗長 AC 電源スイッチ (使用されている場合)。主入力電源コンセントの接地ピンから出力電源コンセントの接地導体まで、およびバックアップ入力電源コンセントの接地ピンから出力電源コンセントの接地導体までの間。
- d. SAN ボリューム・コントローラー・ノードから 無停電電源装置への電源ケーブル・アセンブリ。電源ケーブルの 2 つの接地導体の間。
- e. 無停電電源装置 入力電源ケーブル。電源ケーブルの 2 つの接地導体の間。
- f. 使用する場合は、冗長 AC 電源スイッチの主入力電源ケーブル。ケーブルの 2 つの接地導体の間。
- g. 使用する場合は、冗長 AC 電源スイッチのバックアップ入力電源ケーブル。ケーブルの 2 つの接地導体の間。

危険な状態についての無停電電源装置 (uninterruptible power supply)の検査

無停電電源装置 (uninterruptible power supply)の危険な状態を検査するための時間を設けてください。

以下の条件と、それらに潜在的な安全上の危険について考慮してください。

電気的な危険 (特に 1 次電源)

フレームの 1 次電圧は、重大あるいは致命的な感電を引き起こすおそれがあります。

爆発の危険

膨張したコンデンサーは、重大な危害を起こすおそれがあります。

機械的な危険

部品 (例えば、ナットおよびねじ) が緩んだり、あるいは欠落した場合は、重大な危害を起こすおそれがあります。

安全検査でカバーされておらず、安全上の危険があると考えられる作業内容については、注意してください。危険な状態がある場合は、まずその危険の重大性を判別し、問題点を訂正せずに続行してよいかどうか判断してください。

次の検査チェックリストをガイドにして、無停電電源装置 (uninterruptible power supply)の危険な状態を検査します。必要な場合は、適切な安全関連資料を参照してください。

1. 配送中に損傷を受けた装置がある場合は、梱包と梱包材をとっておきます。
2. 配送時の損傷に対する賠償を請求するには、以下の手順を実行します。
 - a. 機器を受け取ってから 15 日以内に、運送会社に申請します。
 - b. 15 日以内に保守サポート担当者に損傷に関する支払い要求内容のコピーを送付する。

無停電電源装置 の要件

無停電電源装置 (uninterruptible power supply)の要件を満たしていることを確認してください。

以下のリストで、2145 UPS-1U の要件について説明します。

- 2145 UPS-1Uに供給される電圧は、200 V から 240 V の単相でなければなりません。
- 供給される周波数は、50 Hz から 60 Hz の間でなければなりません。

注: 2145 UPS-1Uには回路ブレーカーが内蔵されており、外部の保護を必要としません。

重要:

- 無停電電源装置 (uninterruptible power supply)が別の無停電電源装置 (uninterruptible power supply)からカスケードされている場合、ソースの無停電電源装置 (uninterruptible power supply)は、相当たり少なくとも 3 倍の容量を持つ必要があり、合計の高調波ひずみが 5% 未満である必要があります。
- さらに、無停電電源装置 (uninterruptible power supply)は、3 Hz/秒以下のスルー・レートの入力電圧キャプチャー機能を備えていなければなりません。

緊急パワーオフ・シャットダウン

SAN ボリューム・コントローラーおよび各無停電電源装置 (uninterruptible power supply)は、緊急パワーオフ (EPO) シャットダウンをサポートします。

静電気に弱い装置の取り扱い

静電気の影響を受けやすい装置の取り扱い方法を正しく理解します。

重要: 静電気は、電子デバイスやご使用のシステムを損傷するおそれがあります。損傷を防ぐには、静電気に弱い装置を、取り付け準備が整うまで、帯電防止袋に入れておいてください。

静電気の放電の可能性を減らすには、以下の予防措置を守ってください。

- 動きを制限する。動くとき、周囲に静電気が蓄積されることがあります。
- デバイスは、端またはフレームをつかんで慎重に扱う。
- はんだ接合部分、ピンまたは露出したプリント回路に触らない。
- デバイスを、他人が触れて、損傷しかねないところに放置しない。
- デバイスがまだ帯電防止袋の中にあるうちに、システム装置の塗装されていない金属部分に少なくとも 2 秒触れさせる。(このアクションによって、パッケージと人の体から静電気が除かれます。)
- デバイスは、パッケージから取り外して、下に置かないで、直接 SAN ポリウム・コントローラーに取り付ける。デバイスを下に置く必要があるときは、その帯電防止袋の上に置きます。(デバイスがアダプターの場合は、コンポーネントを横にします。) デバイスを、SAN ポリウム・コントローラーのカバーまたは金属のテーブルの上に置かないでください。
- 寒い天候のときは、ヒーターで室内の湿度が下がり、静電気が増えるので、デバイスの取り扱いにはさらに慎重を要する。

環境上の注意表示およびステートメント

環境上の注意事項および記述をよく理解しておいてください。

以下のトピックでは、この製品に適用できる環境上の注記およびステートメントについて説明します。

製品のリサイクルと廃棄

リサイクルしなければならない材料について認識しておいてください。本書および本書で紹介する製品をご使用になる前に、IBM Environmental Notices CD にある *IBM Environmental Notices and User Guide* をお読みください。

本書について

本書では、SAN ボリューム・コントローラーのノードについて説明し、詳しい取り付け手順を示します。

本書を使用して、以下の作業を実行します。

- 新規の SAN ボリューム・コントローラー・システムの取り付け、または既存のシステムを拡張する。
- 1 つ以上の SAN ボリューム・コントローラー・ノード、および、無停電電源装置 (uninterruptible power supply)、または、オプションの冗長 AC 電源スイッチなどの関連ハードウェア・コンポーネントを取り付ける。
- SAN ボリューム・コントローラー・コンポーネントを SAN に接続する。
- イーサネット・ネットワークへの接続を管理する。
- SAN ボリューム・コントローラー の取り付けの完全性を検証する。

本書の各章では、オーダーされた SAN ボリューム・コントローラー・ハードウェア・モデルの概念、計画、および取り付け情報について説明しています。

本書の対象読者

本書の対象読者は、IBM サービス担当員です。

本書は、SAN ボリューム・コントローラー・ハードウェア (冗長 AC 電源スイッチおよび無停電電源装置 (uninterruptible power supply)を含む) の初期インストールを担当する IBM サービス担当員を対象にしています。

IBM サービス担当員が SAN ボリューム・コントローラー・ハードウェアを取り付けた後に、お客様は「IBM System Storage SAN ボリューム・コントローラー ソフトウェアのインストールおよび構成のガイド」を使用して追加ソフトウェアをインストールし、SAN ボリューム・コントローラーを構成する必要があります。

GA88-4278-00「SAN ボリューム・コントローラー Model 2145-CF8 ハードウェアの取り付けガイド」の変更の要約

変更の要約では、本書の最終バージョン以降の新規および変更情報のリストを記載しています。

新規情報

- このトピックでは、前の版 (GC88-8125-00) 以降の本書の変更点について説明します。以下のセクションでは、旧バージョンから実装された変更を要約しています。
- 本バージョンには、次の新規情報が含まれています。
- 遠隔通信環境内での操作の不適切性の新規宣言
- 新しいケーブル・マネジメント・アーム
- 管理 GUI は、SAN ボリューム・コントローラー・コンソールを置き換えます。管理 GUIには、問題をトラブルシューティングして修正する場合に役立つ広範な機能があります。これを使用して、初期構成を実行します。

サービス・アシスタント・インターフェース、および **satask** コマンドと **sainfo** コマンドにより、システムを保守するための方式が提供されます。

新規および既存の IBM 製品や機能と一致するように、複数の共通用語が変更され、SAN ボリューム・コントローラー情報に取り込まれます。特定の SAN ボリューム・コントローラー情報、特にコマンド行インターフェース (CLI) 資料は、主に未変更のままです。

次の表は、変更された共通用語について現在の使用と以前の使用を示しています。

表 1. 用語のマッピング表

6.1.0 SAN ボリューム・コントローラーの用語	以前の SAN ボリューム・コントローラーの用語	説明
イベント	エラー	タスクまたはシステムにとって重要な事象。イベントには、操作の完了や失敗、ユーザー処置、またはプロセスの状態の変更が含まれる場合があります。
ホスト・マッピング	VDisk からホストへのマッピング	クラスター内の特定のボリュームにアクセスできるホストを制御するプロセスです。
ストレージ・プール	管理対象ディスク (MDisk) グループ	ボリュームに必要な容量を提供する、ストレージ容量の集合。
シン・プロビジョニング	スペース使用効率のよい	ストレージ・ユニットに割り当てられている物理容量よりも大きい論理容量サイズで、そのストレージ・ユニット (全システム、ストレージ・プール、ボリューム) を定義する機能。
ボリューム	仮想ディスク (VDisk) (virtual disk (VDisk))	ディスク、テープ、またはその他のデータ記録メディア上の個別のストレージ単位。これは、何らかの形式の ID およびパラメーター・リスト (ボリューム・ラベルまたは入出力制御など) をサポートします。

変更情報

本バージョンには、次の変更情報が含まれています。

フロント・パネル・メニューが 2 つのパスに再構成されました。オブジェクトを表示し、オブジェクトに対してアクションを取ることができます。

削除情報

本バージョンでは、次の情報が削除されました。

保守モードのトピック。フロント・パネル・メニューが 2 つのパスに再構成されました。サービス・アクションのすべてに、サービス・アシスタント・コマンド (**satask** および **sainfo** を含む) の CLI インターフェース、またはサービス・アシスタント・インターフェースを使用してアクセスすることができます。

強調

本書では、強調を表すために、各種書体が使用されています。

強調して示したい個所を表すために、以下の書体を使用しています。

太字	太字のテキストは、メニュー項目およびコマンド名を表します。
イタリック	イタリック体は、語を強調する場合に使用されます。この書体は、コマンド構文で、デフォルトのディレクトリーまたはクラスター名など、実際の値を指定する変数を表します。
モノスペース	モノスペースのテキストは、ユーザーが入力するデータまたはコマンド、コマンド出力のサンプル、プログラム・コードまたはシステムからの出力メッセージの例、あるいはコマンド・フラグ、パラメーター、引数、および名前/値ペアの名前を示します。

SAN ボリューム・コントローラーのライブラリーおよび関連資料

製品資料、その他の資料、および Web サイトには、SAN ボリューム・コントローラーに関連した説明があります。

SAN ボリューム・コントローラーのインフォメーション・センター

IBM System Storage® SAN ボリューム・コントローラーのインフォメーション・センターには、SAN ボリューム・コントローラーのインストール、構成、および管理を行うために必要なすべての情報が入っています。インフォメーション・センターは、SAN ボリューム・コントローラー製品のリリースから次のリリースの間に更新され、最新の資料を提供しています。インフォメーション・センターは、次の Web サイトから入手できます。

publib.boulder.ibm.com/infocenter/svc/ic/index.jsp

SAN ボリューム・コントローラーのライブラリー

特に注記がない限り、SAN ボリューム・コントローラー ライブラリーの資料は次の Web サイトで Adobe PDF ファイルとしてご利用いただけます。

SAN ボリューム・コントローラー (2145) のサポート Web サイト (www.ibm.com/storage/support/2145)

その他の IBM 資料

表 2 には、SAN ボリューム・コントローラーに関連した情報が記載されている IBM 資料のリストがあります。

表 2. その他の IBM 資料

タイトル	説明	資料番号
IBM System Storage Productivity Center 入門と計画のガイド	このガイドでは、IBM System Storage Productivity Center のハードウェアおよびソフトウェアを紹介します。	SC88-4803

表 2. その他の IBM 資料 (続き)

タイトル	説明	資料番号
<i>Read This First: Installing the IBM System Storage Productivity Center</i>	この資料は、IBM System Storage Productivity Center ハードウェアのインストール方法を説明します。	GI11-8938
<i>IBM System Storage Productivity Center User's Guide</i>	この資料は、IBM System Storage Productivity Center ソフトウェアの構成方法を説明します。	SC27-2336
<i>IBM System Storage マルチパス・サブシステム・デバイス・ドライバークーザーズ・ガイド</i>	この資料は、IBM System Storage マルチパス・サブシステム・デバイス・ドライバークーザーズ・ガイド (IBM System Storage 製品用) と SAN ボリューム・コントローラー での使い方を説明しています。	GC88-5659

IBM 資料および関連 Web サイト

表 3 には、SAN ボリューム・コントローラー、または関連製品やテクノロジーに関する資料およびその他の情報を提供している Web サイトのリストがあります。

表 3. IBM 資料および関連 Web サイト

Web サイト	アドレス
SAN ボリューム・コントローラー (2145) のサポート	SAN ボリューム・コントローラー (2145) のサポート Web サイト (www.ibm.com/storage/support/2145)
IBM System Storage および IBM TotalStorage 製品のサポート	www.ibm.com/storage/support/
IBM Publications Center	www.ibm.com/e-business/linkweb/publications/servlet/pbi.wss
IBM Redbooks® 資料	www.redbooks.ibm.com/

アクセス可能性についての関連情報

PDF ファイルを表示するには、Adobe Acrobat Reader が必要です。これは、次の Adobe Web サイトからダウンロードできます。

www.adobe.com/support/downloads/main.html

SAN ボリューム・コントローラーの初期インストールの概要

SAN ボリューム・コントローラー・クラスターのインストールと構成には、各種作業の実行が必要です。この作業の一部は、通常 IBM サービス担当員によって実行されます。

一部のハードウェア・コンポーネントには追加の資料が付属していますが、ここにリストされている資料のインストールと構成の手順を使用してください。

- | インストールと構成の作業を計画または実行する際は、次の SAN ボリューム・コントローラーの情報または資料を用意してください。
- | • インフォメーション・センターの計画セクション
- | • *IBM System Storage SAN ボリューム・コントローラー モデル 2145-XXX ハードウェアのインストール・ガイド*。ここで 2145-XXX は、具体的なノード・モデルです。
- | • *IBM System Storage SAN ボリューム・コントローラー ソフトウェアのインストールおよび構成のガイド*

SAN ボリューム・コントローラーの資料へのアクセスについては、次の SAN ボリューム・コントローラー (2145) のサポートの Web サイトを参照してください。

SAN ボリューム・コントローラー (2145) のサポート Web サイト (www.ibm.com/storage/support/2145)

IBM System Storage Productivity Center (SSPC) は、SAN ボリューム・コントローラー・クラスターのオプション管理環境です。SSPC の計画、インストール、および構成については、次の資料を参照してください。

- *IBM System Storage Productivity Center 入門と計画のガイド*、SC88-4803
- *Read This First: Installing the IBM System Storage Productivity Center*、GI11-8938
- *IBM System Storage Productivity Center User's Guide*、SC27-2336

SSPC の資料にアクセスするには、次の Web サイトから「**Printable PDFs**」セクションに進み、「**IBM System Storage Productivity Center**」リンクをクリックしてください。

<http://publib.boulder.ibm.com/infocenter/tivihelp/v4r1/index.jsp>

SAN ボリューム・コントローラーのインストール前に実行する計画作業

SAN ボリューム・コントローラーを取り付ける前に、以下の計画作業を実行するか、IBM サービス担当員または IBM ビジネス・パートナーに実行するよう依頼する必要があります。

1. すべての SAN ボリューム・コントローラー・インストール要件が満たされていることを確認します。
 - | インストールを開始する前にスペースと電源の要件が満たされていることを確認してください。SAN ボリューム・コントローラー ノードと無停電電源装置はペアでインストールされます。
2. SAN ファブリックおよびゾーニングのガイドラインを検討し、SAN ボリューム・コントローラー・クラスター、ホスト・システム、およびストレージ・コントローラーの計画を作成します。
 - | この作業は、シームレスな構成の確保に役立ちます。
3. すべての設備計画図表の必要項目に記入します。

1 次の図とテーブルを使用してください。

- ハードウェア位置図
- ケーブル接続テーブル
- 構成データ・テーブル
- 冗長 AC 電源接続図

SAN ボリューム・コントローラーの図と表は、次の SAN ボリューム・コントローラー (2145) の Web サイトのサポートにあります。

SAN ボリューム・コントローラー (2145) のサポート Web サイト (www.ibm.com/storage/support/2145)

これらの図およびテーブルを保存、編集して、インストール・チームのメンバー間で共有することができます。

SSPC の場合は、「*IBM System Storage Productivity Center 入門と計画のガイド*」の付録にある計画ワークシートを完成してください。

計画ワークシートは、IBM System Storage Productivity Center インフォメーション・センター <http://publib.boulder.ibm.com/infocenter/tivihelp/v4r1/index.jsp> から入手できます。左側のナビゲーション・ペインで、「**System Storage Productivity Center**」 > 「**始めに (Getting started)**」 > 「**計画ワークシート (Planning work sheet)**」とクリックします。

IBM サービス担当員が実行するハードウェア・インストール作業

SAN ボリューム・コントローラー・ハードウェアをインストールするために、IBM サービス担当員は次の作業を完了する必要があります。

1. 取り付けに必要なパーツがすべて揃っていることを確認します。

1 それぞれの「*IBM System Storage SAN ボリューム・コントローラー モデル 2145-XXX* ハードウェアのインストール・ガイド」の第 2 章には、取り付けに必要なすべての部品のリストがあります。このリストには、SAN ボリューム・コントローラー・ノード、無停電電源装置、オプションの冗長 AC 電源スイッチ、および関連したパーツが含まれています。

2. SAN ボリューム・コントローラー・ハードウェアを取り付けます。

1 第 2 章で、無停電電源装置、SAN ボリューム・コントローラー・ノード、およびオプションの冗長 AC 電源スイッチのインストール手順が説明されています。

1 3. SSPC ・サーバーを取り付けます。

1 「*Read This First: Installing the IBM System Storage Productivity Center*」には SSPC サーバーを取り付ける方法が説明されています。

構成作業

SAN ボリューム・コントローラー・クラスターを構成するには、以下の作業を実行するか、IBM サービス担当員または IBM ビジネス・パートナーに実行するように依頼する必要があります。

1 1. 製品を登録します。

1 IBM から製品サポート通知を受け取るには、ご使用の製品を登録する必要があります。製品を登録するには、次の Web サイトで「**登録 (Register)**」をクリックしてください。

| SAN ボリューム・コントローラー (2145) のサポート Web サイト (www.ibm.com/storage/support/2145)
| 2. オプションとして、**IBM System Storage Productivity Center** ソフトウェア更新バージョンがあるかどうか調べます。

| 最新レベルの SAN ボリューム・コントローラーを完全にサポートするために、SSPC コンソールにブ
| リインストールされているソフトウェアの更新が必要な場合があります。最新情報については、System
| Storage Productivity Center (SSPC) のサポートの Web サイトを参照してください。

| System Storage Productivity Center (SSPC) のサポート ([http://www-947.ibm.com/support/entry/portal/
| Troubleshooting/Hardware/System_Storage/Storage_software/Storage_infrastructure_management/
| System_Storage_Productivity_Center_\(SSPC\)/](http://www-947.ibm.com/support/entry/portal/Troubleshooting/Hardware/System_Storage/Storage_software/Storage_infrastructure_management/System_Storage_Productivity_Center_(SSPC)/))

| 3. オプションの **SSPC** を構成します。

| 「*IBM System Storage Productivity Center User's Guide*」には、SAN ボリューム・コントローラーの
| SSPCの構成方法の説明があります。

4. **SAN ボリューム・コントローラー・クラスター**を作成します。

「*IBM System Storage SAN ボリューム・コントローラー ソフトウェアのインストールおよび構成のガイド*」には、この手順の説明があります。この手順は、次の 2 つの段階で実行されます。

a. ユーザーが取り付けした SAN ボリューム・コントローラー・ノードのいずれかのフロント・パネルで
「クラスターの作成」アクションを使用して、クラスターを作成します。

この手順は通常、お客様が提供する情報を使用して、IBM 担当員または IBM ビジネス・パートナーが行います。

| b. 管理 GUI のセットアップ・ウィザードに従って、初期クラスター構成を実行します。

| 「*IBM System Storage SAN ボリューム・コントローラー ソフトウェアのインストールおよび構成のガイド*」には、これらのステップの実行方法の説明があります。「*IBM System Storage SAN ボリューム・
| コントローラー ソフトウェアのインストールおよび構成のガイド*」および SAN ボリューム・コントロ
| ーラーのライブラリーのその他の資料は、次の Web サイトで Adobe PDF でご利用いただけます。

SAN ボリューム・コントローラー (2145) のサポート Web サイト (www.ibm.com/storage/support/2145)

第 1 章 SAN ボリューム・コントローラー 概要

SAN ボリューム・コントローラーは、ソフトウェアとハードウェアを結合して、対称仮想化を使用する総合的なモジュラー装置を生成します。

対称仮想化は、接続されたストレージ・システムから管理対象ディスク (MDisk) のプールを作成することによって実現されます。これらのストレージ・サブシステムは、接続されたホスト・システムで使用するために、一群のボリュームにマッピングされます。システム管理者は、ストレージ・エリア・ネットワーク (SAN) 上にあるストレージの共通プール表示とアクセスができます。この機能は、管理者がストレージ・リソースをより効率的に使用する上で役立ち、拡張機能用の共通ベースを提供します。

各 SAN ボリューム・コントローラー・ノードは、SAN ボリューム・コントローラー・ソフトウェアが実行されている、SAN ボリューム・コントローラー・クラスター内の個々のサーバーです。

ノードは常に対でインストールされ、ノードの最小で 1 つ、最大で 4 つの対で 1 つのクラスターが構成されます。各ノード・ペアは、入出力グループと呼ばれます。入出力グループのノードによって管理される入出力操作は、すべて両方のノードにキャッシュされます。

SAN ボリューム・コントローラーの操作環境

SAN ボリューム・コントローラーを使用するには、ハードウェアおよびソフトウェアの最小要件が満たされ、その他の操作環境基準が満たされていることを確認する必要があります。

最小必要要件

SAN ボリューム・コントローラーの操作環境は、以下の要件に従ってセットアップする必要があります。

- 少なくとも 1 対の SAN ボリューム・コントローラー・ノード
- 少なくとも 2 台の無停電電源装置 (uninterruptible power supply)
- 1 • 構成用として、SAN インストール済み環境ごとに 1 つの オプションの IBM System Storage Productivity Center

SAN ボリューム・コントローラー 2145-CF8 ノードのフィーチャー

SAN ボリューム・コントローラー 2145-CF8 ノードには、以下のフィーチャーが備わっています。

- 19 インチのラック・マウント・エンクロージャー
- 1 つの 4 ポート 8 Gbps ファイバー・チャンネル・アダプター
- 24 GB メモリー
- 1 つのクワッド・コア・プロセッサ
- デュアル予備電源機構

冗長 AC 電源スイッチ

冗長 AC 電源スイッチは、単一の電源回路の障害からの SAN ボリューム・コントローラー・ノードの回復力を高めるためのオプション・フィーチャーです。冗長 AC 電源スイッチは、無停電電源装置 (uninterruptible power supply) の置き換えではありません。各ノードには、無停電電源装置 (uninterruptible power supply) も使用する必要があります。

冗長 AC 電源スイッチを 2 つの独立した電源回路に接続する必要があります。一方の電源回路は主電源入力ポートに接続し、もう一方の電源回路はバックアップ電源入力ポートに接続します。何かの理由により、SAN ボリューム・コントローラー ノードへの主電源に障害が発生した場合、冗長 AC 電源スイッチは自動的にバックアップ給電部を使用します。電力が回復すると、冗長 AC 電源スイッチは自動的に元のメイン給電部の使用に変わります。

SAN ボリューム・コントローラー・ノードと同じラック内に 冗長 AC 電源スイッチを設置します。冗長 AC 電源スイッチは、論理的にはラック電力配分装置と 2145 UPS-1U との間に位置します。

単一の冗長 AC 電源スイッチを使用して、1 台または 2 台の SAN ボリューム・コントローラー・ノードを給電します。冗長 AC 電源スイッチを使用して 2 つのノードを給電する場合は、このノードは異なる入出力グループに存在する必要があります。冗長 AC 電源スイッチに障害が発生した場合、または保守が必要となった場合、両方のノードの電源がオフになります。このノードは、異なる 2 つの入出力グループ内に存在するため、そのホストはバックエンド・ディスク・データにアクセス不能にはなりません。

障害時に最大の回復力を実現するには、1 つの冗長 AC 電源スイッチを使用して、各 SAN ボリューム・コントローラー・ノードを給電します。

図 1 は、冗長 AC 電源スイッチを示しています。



図 1. 冗長 AC 電源スイッチの写真

冗長 AC 電源スイッチの配線 (例)

お客様の環境で、冗長 AC 電源スイッチ装置を正しく配線する必要があります。

注: このトピックでは、ケーブル接続の例を提示しているのですが、コンポーネントの望ましいロケーションを示しているわけではありません。

3 ページの図 2 は、冗長 AC 電源スイッチ・フィーチャー付きの SAN ボリューム・コントローラー・クラスターに対するメイン配線の例です。4 ノード・クラスターは、2 つの入出力グループから構成されています。

- 入出力グループ 0 は、ノード A および B を含みます
- 入出力グループ 1 は、ノード C および D を含みます

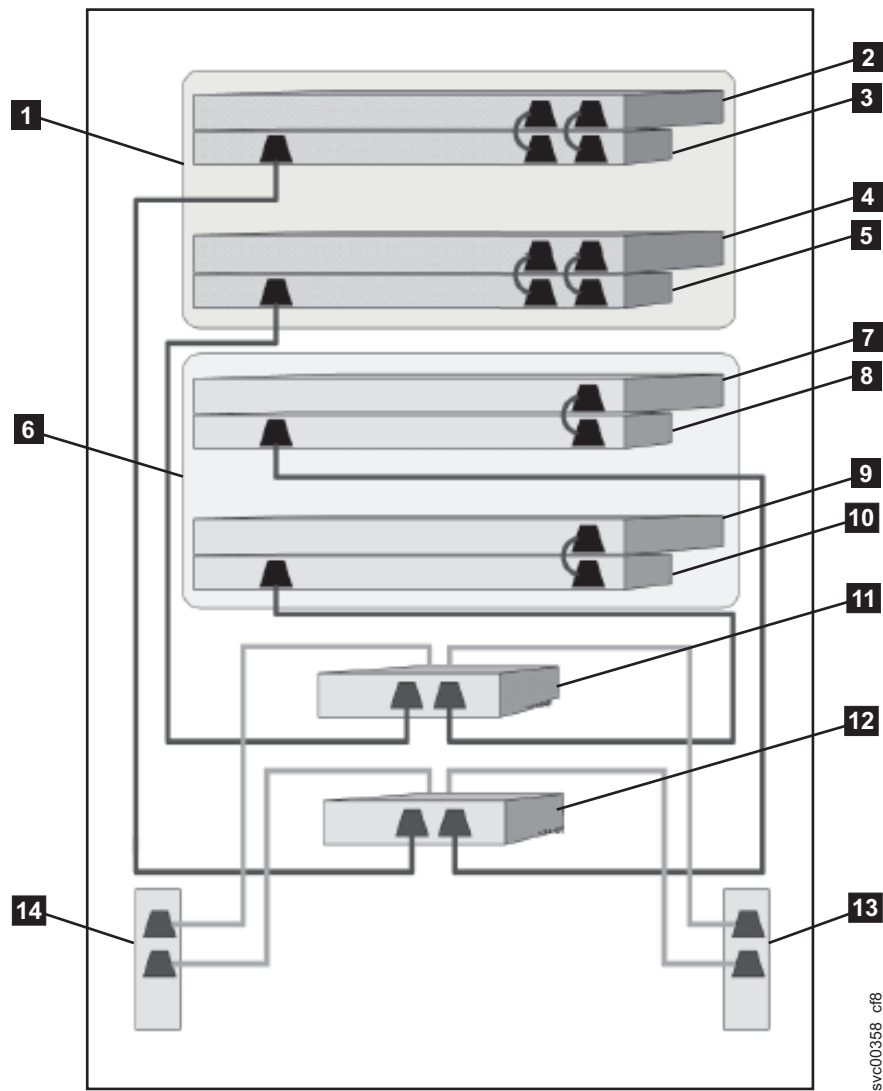


図2. 冗長 AC 電源スイッチ・フィーチャー付きの SAN ボリューム・コントローラー・クラスター

- 1** 入出力グループ 0
- 2** SAN ボリューム・コントローラー・ノード A
- 3** 2145 UPS-1U A
- 4** SAN ボリューム・コントローラー・ノード B
- 5** 2145 UPS-1U B
- 6** 入出力グループ 1
- 7** SAN ボリューム・コントローラー・ノード C
- 8** 2145 UPS-1U C
- 9** SAN ボリューム・コントローラー・ノード D
- 10** 2145 UPS-1U D
- 11** 冗長 AC 電源スイッチ 1
- 12** 冗長 AC 電源スイッチ 2
- 13** サイト PDU X (C13 コンセント)

14 サイト PDU Y (C13 コンセント)

サイト PDU X と Y (13 および 14) は、2 つの独立した給電部から電力が供給されます。

この例では、2 つの冗長 AC 電源スイッチ装置のみが使用され、それぞれの電源スイッチが各入出力グループ内の 1 つのノードに電力を供給しています。ただし、冗長度を最大にするには、1 つの冗長 AC 電源スイッチを使用して、クラスター内の各ノードに電力を供給します。

一部の SAN ボリューム・コントローラー・ノード・タイプには、2 つの電源機構装置があります。ノード A とノード B で示されるように、両方の電源機構は同じ 2145 UPS-1U に接続されなければなりません。2 つの電源機構を持つノードの例は SAN ボリューム・コントローラー 2145-CF8 です。単一の電源機構を持つノードの例は SAN ボリューム・コントローラー 2145-8A4 です。

無停電電源装置

無停電電源装置 (uninterruptible power supply) は、停電、電圧低下、および電源サージに対して SAN ボリューム・コントローラー・ノードを保護します。無停電電源装置 (uninterruptible power supply) は、電源を監視する電源センサーと、システムの正常シャットダウンを実行できるようになるまで電源を供給するバッテリを備えています。

SAN ボリューム・コントローラー 2145-CF8では2145 UPS-1Uを使用します。

2145 UPS-1U

2145 UPS-1U は、外部電源が突然落ちてしまった場合に、SAN ボリューム・コントローラーのダイナミック・ランダム・アクセス・メモリー (DRAM) に保持されているデータを維持するためだけに使用されません。この使用法は、電源が失われた場合に、電力を供給する対象の装置の継続動作を可能にする従来の無停電電源装置 (uninterruptible power supply) とは異なります。

2145 UPS-1Uを使用すると、データは、SAN ボリューム・コントローラー・ノードの内部ディスクに保存されます。入力給電部が無停電電源と見なされている場合でも、SAN ボリューム・コントローラー・ノードに電源を供給するのに無停電電源装置 (uninterruptible power supply) 装置が必要です。

注: 無停電電源装置 (uninterruptible power supply) は、接続された SAN ボリューム・コントローラー・ノードとの、連続的な SAN ボリューム・コントローラー固有の通信を維持します。SAN ボリューム・コントローラー・ノードは無停電電源装置 (uninterruptible power supply) がないと作動できません。無停電電源装置 (uninterruptible power supply) は、文書化されたガイドラインおよび手順に従って使用する必要があります。SAN ボリューム・コントローラー・ノード以外の装置に電力を供給してはなりません。

2145 UPS-1U構成

1 つの 2145 UPS-1U は 1 つの SAN ボリューム・コントローラー・ノードに電力を供給します。

SAN ボリューム・コントローラー・クラスターの、電源障害に対する回復力を高めるために、2145 UPS-1U を冗長 AC 電源スイッチに接続することができます。

冗長 AC 電源スイッチを使用しない場合は、1 つの入出力グループに電力を供給する 2 つの無停電電源装置を、別々の独立した給電部に接続することができます。この場合、1 つの給電部に障害が起こっても、入出力グループのうちの 1 つのノードが停止するだけなので、パフォーマンスは低下しますが SAN ボリューム・コントローラー・クラスターは引き続き稼働できます。

各 無停電電源装置 (uninterruptible power supply)は、それが電力を供給するノードと同一のラックに置く必要があります。

各 2145 UPS-1U には、無停電電源装置 (uninterruptible power supply)を、冗長 AC 電源スイッチ (存在する場合)、またはラック 電力配分装置 (PDU) (存在する場合) に接続する電源コードが 1 本含まれています。また、2145 UPS-1U にはお客様の地域に特有の外部給電部に接続するための代替電源ケーブルも付属しています。

各 2145 UPS-1Uは、電源ケーブルとシグナル・ケーブルを用いて SAN ボリューム・コントローラー・ノードに接続されます。電源ケーブルとシグナル・ケーブルが異なる無停電電源装置に接続される可能性を避けるために、これらのケーブルは一緒にまとめられて、1 つの現場交換可能ユニット (FRU) として提供されます。SAN ボリューム・コントローラー・ノードは、シグナル・ケーブルを使用して無停電電源装置 (uninterruptible power supply)から状況情報および識別情報を読み取ります。

第 2 章 SAN ボリューム・コントローラー 2145-CF8 ハードウェアの取り付け

SAN ボリューム・コントローラーのハードウェアの準備および取り付けを行うには、いくつかのステップを実行する必要があります。

SAN ボリューム・コントローラーのハードウェアを取り付けるには、以下の作業を順序を追って行います。

注: 既存の SAN ボリューム・コントローラー・クラスターに新しい入出力グループを追加する場合、作動中の既存クラスター・ノードの電源をオフにする必要はありません。

1. SAN ボリューム・コントローラーのハードウェアの取り付けの準備として、必要なすべての計画情報およびパーツがあるようにしてください。
2. 冗長 AC 電源スイッチがまだノードに使用されていない場合は、必要に応じて、冗長 AC 電源スイッチの取り付けと検査を行います。
3. 無停電電源装置 (uninterruptible power supply) をインストールします。
4. ノードをインストールします。
5. ファイバー・チャネルとイーサネット・ケーブルをノードに接続します。
6. ノードを 無停電電源装置 (uninterruptible power supply) に接続します。
7. ノードが作動可能であることを確認してください。

これらのステップが終了したら、ハードウェアの取り付けは完了です。お客様が、すべての構成作業を行います。

・ハードウェア取り付けの準備

オプションの冗長 AC 電源スイッチ、無停電電源装置 (uninterruptible power supply)、および SAN ボリューム・コントローラーの取り付けの準備をする必要があります。

8 ページの図 3 に、必要な、主なハードウェア・コンポーネントを示します。

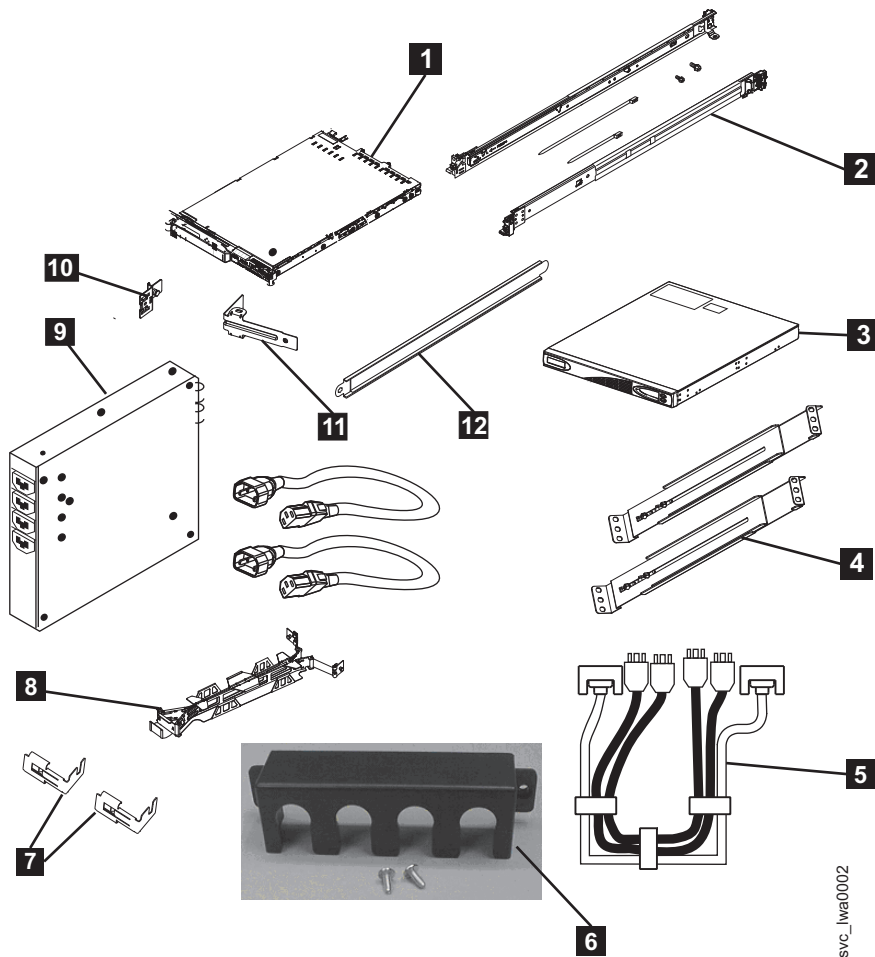


図3. ラックへの SAN ボリューム・コントローラー 2145-CF8・ハードウェアの取り付け用に提供される品目

- 1 SAN ボリューム・コントローラー・ノード
- 2 SAN ボリューム・コントローラーのサポート・レール (2)
- 3 2145 UPS-1U
- 4 2145 UPS-1Uのサポート・レール (2)
- 5 電源/シグナル・ケーブル・アセンブリー
- 6 2145 UPS-1Uのケーブル保持ブラケット
- 7 SAN ボリューム・コントローラーのケーブル保持ブラケット
- 8 SAN ボリューム・コントローラーのケーブル・マネジメント・アーム・アセンブリー
- 9 (オプション) 1 つ以上の冗長 AC 電源スイッチ、1 つのスイッチにつき 2 つの取り付けブラケット、および電源ケーブル
- 10 SAN ボリューム・コントローラーのケーブル・マネジメント・アーム取り付けブラケット
- 11 SAN ボリューム・コントローラーのケーブル・マネジメント・アーム停止ブラケット
- 12 SAN ボリューム・コントローラーのケーブル・マネジメント・サポート・アーム

図3 には示されていませんが、2 本の2145 UPS-1U入力電源ケーブルが付属しています。1 本のケーブルは2145 UPS-1Uの付属品で、ほとんどのラック・マウント式電力分配装置に適した IEC 320-C14 プラグが

付いています。もう 1 本は各国特有のケーブルで、SAN ボリューム・コントローラー ノードの付属品です。このケーブルは、お客様の国特有の電源ソケットに対応しています。これらのケーブルのうちのいずれか 1 つのみを使用してください。

取り付けを開始する前に、ご注文の部品をすべて受け取っていること、およびすべてのコンポーネント・アセンブリーが完全であることを確認してください。注文したノードおよびオプション機構の数量を確認してください。

各ノードについて 3 個の箱が届きます。1 つの箱に無停電電源装置 (uninterruptible power supply)が、もう 1 つの箱に資料が、3 番目の箱にその他のすべての部品が入っています。3 番目の箱 (つまりメイン・ボックス) に、出荷されたフィーチャーを示すラベルが貼ってあります。

注:

1. 少なくとも 2 つの SAN ボリューム・コントローラー・ノードを取り付ける必要があります。各ノードに 1 つの 無停電電源装置 (uninterruptible power supply)が必要です。
2. オプションとして、2 つの 2145 UPS-1U装置を通して入出力グループ内のノードに電力を供給するために 2 つの 冗長 AC 電源スイッチを取り付けます。
3. 冗長 AC 電源スイッチまたは 無停電電源装置 (uninterruptible power supply)を電力配分装置に接続するために、適切なケーブルを用意しておく必要があります。詳しくは、43 ページの『付録 B. SAN ボリューム・コントローラーの物理的取り付け計画』を参照してください。

次のステップを実行して、取り付けの準備を行ってください。

1. 計画表および図表 (お客様が記入を済ませたもの) を含めて、取り付けに必要なものがすべて揃っていることを確認します。お客様は、SAN ボリューム・コントローラー (2145) のサポート Web サイト (www.ibm.com/storage/support/2145) から計画表および図表を入手できます。

「*IBM System Storage SAN ボリューム・コントローラー 計画ガイド*」により、計画表および図表の完了用のガイドラインがされています。これらの表には、ハードウェアの配置、ケーブルの接続、インストール手順を完了するのに必要な構成データ情報が入っています。現在使用中のスイッチにケーブルを接続するときは、作業を続けても安全かどうか、お客様に確認してください。すべての情報が正しく、有効であることが確認されるまでは、以降の説明に進まないでください。

2. 出荷されたフィーチャーを示すメイン・ボックスのラベル。内容と数量が注文と一致していることを確認してください。

以下のフィーチャー・コードが含まれています。

- フィーチャー・コード 0010: フィーチャー・コード 3001 および 3002 にプリインストールされている初期 SAN ボリューム・コントローラー 2145-CF8ソフトウェア
- 以下のいずれか
 - フィーチャー・コード 3001: 初期 SAN ボリューム・コントローラー 2145-CF8 ノード、数量 1
 - フィーチャー・コード 3002: 追加の SAN ボリューム・コントローラー 2145-CF8ノード、数量 1
- (オプション) フィーチャー・コード 4500: ソリッド・ステート・ドライブ (SSD)接続機構、数量 1
- 以下のいずれかの各国特有の SAN ボリューム・コントローラー 2145-CF8電源ケーブル・フィーチャー・コード: 9714、9715、9716、9717、9718、9719、9720、9721、9722、9723、9724、9725、9726、または 9727
- フィーチャー・コード 8115: 2145 UPS-1Uキット、数量 1
- (オプション) フィーチャー・コード 5301 および 5325: SAN ボリューム・コントローラー光ファイバー、ファイバー・チャネル・ケーブル、数量 1 から 4

- (オプション) フィーチャー・コード 8300: 冗長 AC 電源スイッチ、数量 1
3. フィーチャー・コードに対応する正しい部品セットが届いていることを確認してください。特に断り書きがない限り、フィーチャー・コードの内容はメイン・ボックスに入っています。
- フィーチャー・コード 0010 は、プリインストール・ソフトウェアです。このソフトウェアについての出荷部品はありません。
 - フィーチャー・コード 3001 および 3002 では、同じ部品が配送されます。以下の部品が届いていることを確認してください。
 - SAN ボリューム・コントローラー 2145-CF8 ノード
 - 部品番号 49Y4827: SAN ボリューム・コントローラー 2145-CF8 サポート・レール・キット、数量 1
 - 部品番号 49Y4831: SAN ボリューム・コントローラー 2145-CF8 ケーブル・マネジメント・アーム・アセンブリー、数量 1
 - 部品番号 31P1105: SAN ボリューム・コントローラー の資料および 31P1242 (個別の箱入りの同梱物)
- 31P1105 の内容は以下のとおりです。
- SAN ボリューム・コントローラー 資料 CD
 - SAN ボリューム・コントローラー 最初にお読みください
 - *IBM Systems Safety Notices*
 - *IBMSystem Storage SAN ボリューム・コントローラー モデル 2145-CF8 ハードウェアのインストール・ガイド*
 - *IBM System Storage SAN ボリューム・コントローラー ソフトウェアのインストールおよび構成のガイド*
 - *IBM System Storage SAN ボリューム・コントローラー 2145 トラブルシューティング・ガイド*
 - *IBMSystem Storage SAN ボリューム・コントローラー ハードウェアのメンテナンス・ガイド*
 - SAN ボリューム・コントローラー 管理 GUIの IBMCIM エージェントおよびコンソールのライセンス情報
 - SAN ボリューム・コントローラー SAN ボリューム・コントローラーのライセンス情報
 - SAN ボリューム・コントローラー保証の内容と制限
 - 保証対象製品用の IPLA ブックレット
 - ポインター・シート付きの ILA ブックレット
 - サポート取得のための IBM 契約
 - マシン・コードに関する IBM ライセンス情報
 - その他の各種パンフレット
- 31P1242 の内容は以下のとおりです。
- 部品番号 31P1243: SAN ボリューム・コントローラーの電源ケーブル保持ブラケット、数量 2
 - 部品番号 31P1294: 電源/シグナル・ケーブル・バンドルが入ったキット、数量 1
 - サポート・レール・キットのボックスには複数のコンポーネントが入っています。以下の品目が届いていることを確認してください。
 - 左側のレール 1 個
 - 右側のレール 1 個
 - M6 ねじ 2 個 (プラスチック袋入り)

- 別のねじ 2 個 (プラスチック袋入り)
- フィーチャー・コード 9714、9715、9716、9717、9718、9719、9720、9721、9722、9723、9724、9725、9726、および 9727 には、出荷時に電源ケーブルが 1 本付属しています。ラック・マウント型電力配分装置に接続する場合を除き、お客様の場所に適合した電源プラグを使用してください。
- オプション・フィーチャー・コード 4500 (数量 1) は、SAN ボリューム・コントローラー 2145-CF8 ノードに取り付け済みで出荷されます。
- フィーチャー・コード 8115 は、部品番号 31P1319 のラベルが付いた別のボックスに入れて出荷されます。この箱に以下の品目が入っていることを確認してください。
 - 2145 UPS-1U、数量 1
 - 2145 UPS-1Uの出力電源ケーブル保持ブラケット・キット、数量 1
 - 無停電電源機構レール・キット、数量 1
 - 無停電電源装置 (uninterruptible power supply)をラック PDU に接続するための電源ケーブル、数量 1
 - 複数の言語で書かれたバッテリー接続に関するパンフレット、およびその他の各種パンフレット
- オプション・フィーチャー・コード 8300 は、メイン・ボックス内の箱に入れて出荷されます。この箱に以下の品目が入っていることを確認してください。
 - 部品番号 95P5083: 冗長 AC 電源スイッチ、数量 1
 - 部品番号 31P0966: 電源ケーブル、数量 2
 - 部品番号 96P1728: 取り付けプレート、数量 2
 - 部品番号 12J5289: 6 角ねじ、数量 4
 - 部品番号 00N8709: 「C」クリップ、数量 4
 - 部品番号 24R0207: その他のねじ、数量 6
 - 部品番号 31P0876: ラベル・セット、数量 1

フィーチャー・コード 5301 または 5325 を注文していない場合、お客様は、独自に光ファイバーまたは対より線のファイバー・チャンネル・ケーブルを準備する必要があります。1 つのノードについて 4 本のケーブルが使用できることを確認してください。

注: 部品番号は、SAN ボリューム・コントローラーのリリース間で変更されることがあります。ここにリストされている部品番号は、お客様が受け取ったものと必ずしも同じではない場合があります。

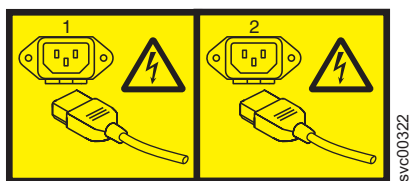
4. ix ページの『安全と環境に関する注記』を読んで、必ず、2145 UPS-1Uを正しく取り付けてください。

冗長 AC 電源スイッチの取り付け (オプション)

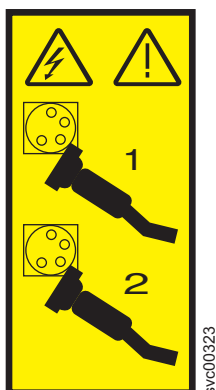
冗長 AC 電源スイッチを使用して、SAN ボリューム・コントローラー・クラスターの電源障害に対する回復力を高めることができます。

危険

複数の電源コード: 製品には複数の電源コードが装備されています。危険な電圧をすべて除去するには、すべての電源コードを切り離してください。(L003)



または



以下のトピックは、冗長 AC 電源スイッチの取り付け作業を、実行すべき順序で説明します。

1. 取り付けプレートを、冗長 AC 電源スイッチに取り付けます。
2. ケーブルにラベルを貼り付けます。
3. 電源入力ケーブルを、冗長 AC 電源スイッチに接続します。
4. ラックに、冗長 AC 電源スイッチ を取り付けます。
5. 冗長 AC 電源スイッチを、設置場所の電源に接続します。
6. 冗長 AC 電源スイッチをテストして、主給電部の障害発生時および復元時に、電源機構が自動的に切り替えられることを確認します。

冗長 AC 電源スイッチへの取り付けプレートの取り付け

ケーブルにラベルを貼る前に、取り付けプレートを冗長 AC 電源スイッチに取り付けます。

取り付けプレートを冗長 AC 電源スイッチに取り付けるには、以下のステップを実行します。

3 本の M3 Torx T8 ヘッドねじを使用して、2 つの取り付けプレートのそれぞれを冗長 AC 電源スイッチに取り付けます。取り付け面を、冗長 AC 電源スイッチの出力電源ソケットのある面に位置合わせします。13 ページの図 4 を参照してください。



図4. 取り付けプレートの取り付け

ケーブルのラベル付け

入力電源ケーブルを冗長 AC 電源スイッチへ接続する前に、2本の冗長 AC 電源スイッチ入力電源ケーブルの端部にラベルを貼り付ける必要があります。

2つの冗長 AC 電源スイッチ入力電源ケーブルのそれぞれの端部にラベルを貼り付けるには、以下のステップを実行します。

1. ラックの電力配分装置側の端部に、「電源ソース <名前>、コンセント <ID> から冗長 AC 電源スイッチ <位置> <主 | バックアップ> 入力」とラベルを付けます。例えば、「電源ソース D2、コンセント 4 から冗長 AC 電源スイッチ 位置 7 主入力」のようにします。一本のケーブルは「主」とラベルされ、もう一方は「バックアップ」とラベルされます。
2. 冗長 AC 電源スイッチ側の端部には、「冗長 AC 電源スイッチ <位置> <主 | バックアップ> 入力電源ソース <名前>、コンセント <ID>」とラベルを付けます。一本のケーブルは「主」とラベルされ、もう一方は「バックアップ」とラベルされます。

入力電源ケーブルの冗長 AC 電源スイッチへの接続

冗長 AC 電源スイッチをラックに取り付ける前に入力電源ケーブルを冗長 AC 電源スイッチに接続すると、接続がより簡単に行えます。

入力電源ケーブルを冗長 AC 電源スイッチに接続するには、以下のステップを実行します。

1. 主入力電源ケーブルを冗長 AC 電源スイッチに接続します。
2. バックアップ入力電源ケーブルを冗長 AC 電源スイッチに接続します。
3. 冗長 AC 電源スイッチのクリップを使用して、冗長 AC 電源スイッチ入力電源ケーブルの両方の入力ケーブルを固定します。14 ページの図5を参照してください。



図5. 電源ケーブル・クリップ

ラックへの冗長 AC 電源スイッチの取り付け

冗長 AC 電源スイッチを設置場所の電源に接続する前に、この冗長 AC 電源スイッチをラック後部に取り付ける必要があります。

冗長 AC 電源スイッチをラックに取り付けるには、以下のステップを実行します。

1. ハードウェア配置図を使用して、ラック内の冗長 AC 電源スイッチの取り付け位置を決定します。冗長 AC 電源スイッチは、ラック・スロットに横方向で取り付けることも、ラックのサイド・スロットの 1 つに縦方向で取り付けることもできます。
2. 15 ページの図 6 に示すように、4 個の「C」クリップをラックのマウント・バーで位置決めします。

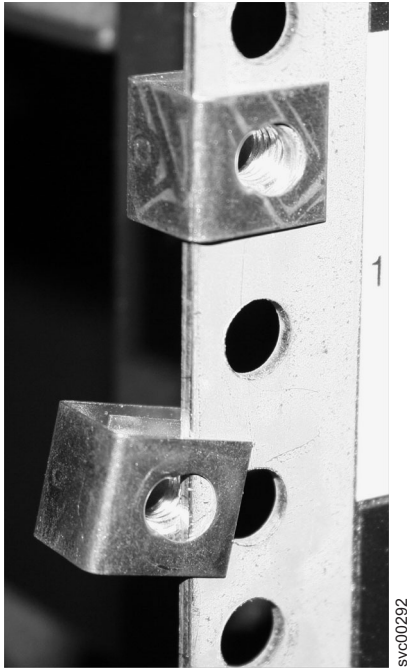


図6. クリップの位置決め

- 最初に冗長 AC 電源スイッチをラック内で位置決めし、ケーブルをラック前面まで押します。図7に示すように、4つの M6 ねじを使用して、所定の位置に取り付けます。



図7. ラックに配置

冗長 AC 電源スイッチを設置場所の電源に接続する方法

冗長 AC 電源スイッチをテストするには、まず冗長 AC 電源スイッチを設置場所の電源に接続する必要があります。

冗長 AC 電源スイッチを設置場所の電源に接続するには、以下のステップを実行します。

- 冗長 AC 電源スイッチから電力配分装置への、適切なケーブル配線経路を決定します。
- 冗長 AC 電源スイッチの主 入力電源ケーブル を、指定された 電力配分装置 に経路指定して接続します。
- 冗長 AC 電源スイッチのバックアップ 入力電源ケーブル を、指定された 電力配分装置 に経路指定して接続します。
- 冗長 AC 電源スイッチの電源ケーブルが整然と配線されていることを確認してください。電源ケーブルが、他の装置の妨げにならないこと、および必要に応じて所定の位置で固定されていることを確認してください。

冗長 AC 電源スイッチのテスト

他の SAN ボリューム・コントローラー・コンポーネントの取り付けを続行する前に、冗長 AC 電源スイッチをテストすることができます。適切なテスト装置がない場合は、冗長 AC 電源スイッチのテストは後で行うこともできます。

主入力電源の障害発生時または復元時に、冗長 AC 電源スイッチが正しく電源入力の切り替えを行うかどうかをテストすることができます。電圧メーターを使用して出力での電圧を計測するか、または C14 プラグを備えた作業用照明器具などの装置を冗長 AC 電源スイッチの出力に接続して、いずれの入力で障害をシミュレート時にも出力に電源が供給されていることを確認できます。

注:

- 冗長 AC 電源スイッチの出力ポートに電源が供給されていることを確認するための個別の装置がない場合、このテストは、冗長 AC 電源スイッチを無停電電源装置 (uninterruptible power supply) に接続してから実行することができます。この場合は、無停電電源装置 (uninterruptible power supply) (SAN ボリューム・コントローラー・ノードではなく) を電源オンして、バッテリー電源に切り替わるかどうかを確認します。無停電電源装置 (uninterruptible power supply) が 5 秒を超えてバッテリー電源に切り替わっている場合は、テストは失敗です。
- 一時的なバッテリー電源表示は無視できます。

「電源の除去」が指示される場合、設置場所の 電力配分装置 (PDU) の出力に個別スイッチが付いている場合はその電源をオフに切り替えること、あるいは設置場所の PDU のコンセントから、指定の冗長 AC 電源スイッチの電源ケーブルを取り外すことができます。

注: 出力ソケットに電源が供給されていない場合は、給電部の電力配分ソケットが電源オンになっているかどうか確認してください。供給されている場合は、すべての接続を再チェックし、入力電源ケーブルを含む冗長 AC 電源スイッチ・アセンブリーに障害がないかどうか判別してください。

冗長 AC 電源スイッチをテストするには、以下のステップを実行してください。

1. 冗長 AC 電源スイッチの出力ソケット 2 に電源が供給されていることを確認します。
2. 冗長 AC 電源スイッチの出力ソケット 1 に電源が供給されていることを確認します。
3. 冗長 AC 電源スイッチへの主電源ケーブルから電源を除去し、冗長 AC 電源スイッチの出力 1 に電源が供給されていることを確認します。
4. 主電源ケーブルを再接続します。
5. 冗長 AC 電源スイッチへのバックアップ電源ケーブルから電源を除去し、冗長 AC 電源スイッチの出力 1 に電源が供給されていることを確認します。
6. バックアップ電源ケーブルを再接続し、モニター装置を取り外します。

注: 障害があった場合は、すべてのテストが正常に終了するまで、テスト・フェーズを最初から繰り返します。

2145 UPS-1Uの取り付け

SAN ボリューム・コントローラーを使用する前に、無停電電源装置 (uninterruptible power supply) を取り付ける必要があります。

2145 UPS-1Uを取り付けるには、以下のステップを実行します。

1. 2145 UPS-1U用のサポート・レールを取り付けます。
2. ラックに、2145 UPS-1Uを取り付けます。

3. 2145 UPS-1Uケーブル保持ブラケットを取り付けます。

2145 UPS-1U用のサポート・レールの取り付け

2145 UPS-1Uを取り付ける前に、サポート・レールをラックに取り付ける必要があります。

サポート・レールを取り付ける前に、以下の前提条件を完了してください。

1. お客様のハードウェア配置図を利用して、2145 UPS-1U をラックのどこに取り付けるか決定します。
2. ラックの背後に立ち、「米国電子工業会 (EIA)」マーキングの位置に注意して、2145 UPS-1Uを取り付ける場所を決定します。重量のため、ラック内の扱いが容易な低い位置の 1 つに 2145 UPS-1Uを配置します。

2145 UPS-1U用のサポート・レールを取り付けるには、以下のステップを実行します。

1. 2145 UPS-1U配送カートンの上部を開きます。2145 UPS-1Uの両側に付いているフラップをつかみます。
2. 2145 UPS-1Uを配送カートンから取り出し、平らな安定した面に前面が自分のほうに向くように置きます。
3. 取り付けブラケットごとに 4 つの M3 × 6 ねじ **2** を使用して、取り付けブラケット **1** の長い側を 2145 UPS-1Uの各側面に取り付けます (図 8 を参照)。

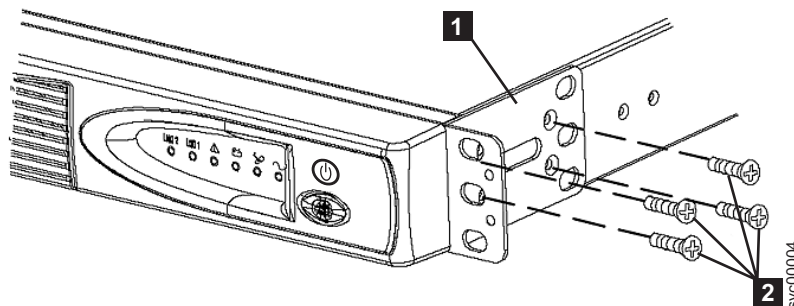


図 8. 2145 UPS-1U 用サポート・レールのラックへの取り付け

4. 両方のレール・アセンブリのアセンブリ・ウィング・ナット (図 9 の **1**) を緩め、ラックの奥行きに合わせてレール・サイズを調整します。サイズを調整した後で、ある程度動く余地を残した上で、できるだけアセンブリ・ウィング・ナットを締めます。

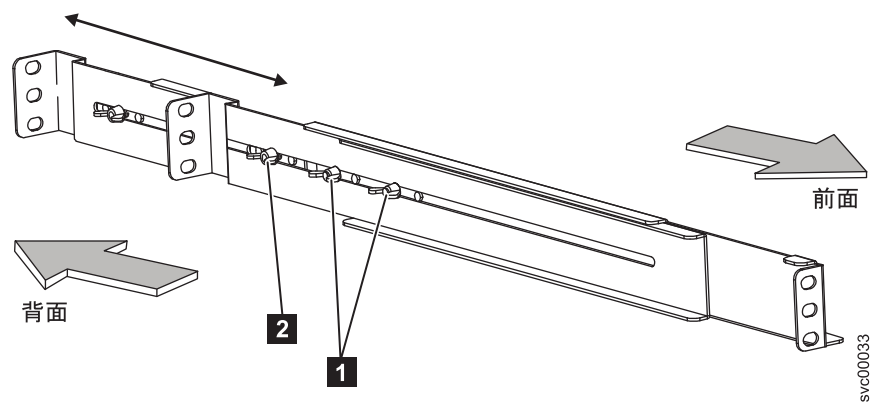


図 9. 2145 UPS-1U でのレールの縦の長さの調整

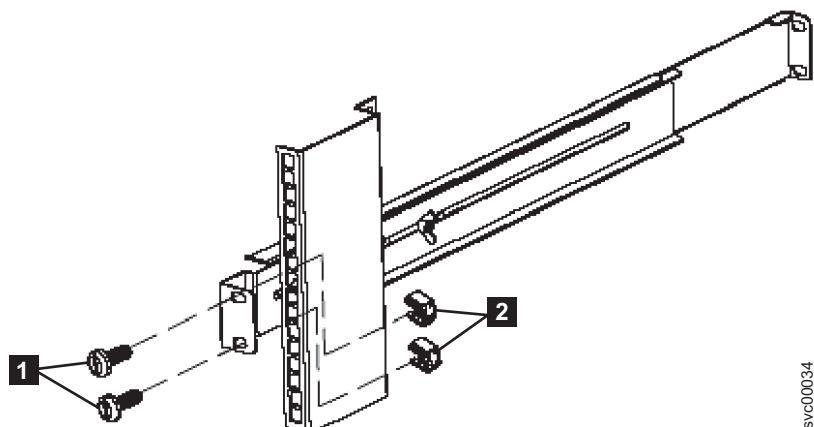
1 アセンブリー・ウィング・ナット

2 ウィング・ナット

5. 2145 UPS-1Uを位置付けるレールの穴を選択します。

注: サポート・レールの下部フランジをラックの EIA マークと位置合わせする必要があります。

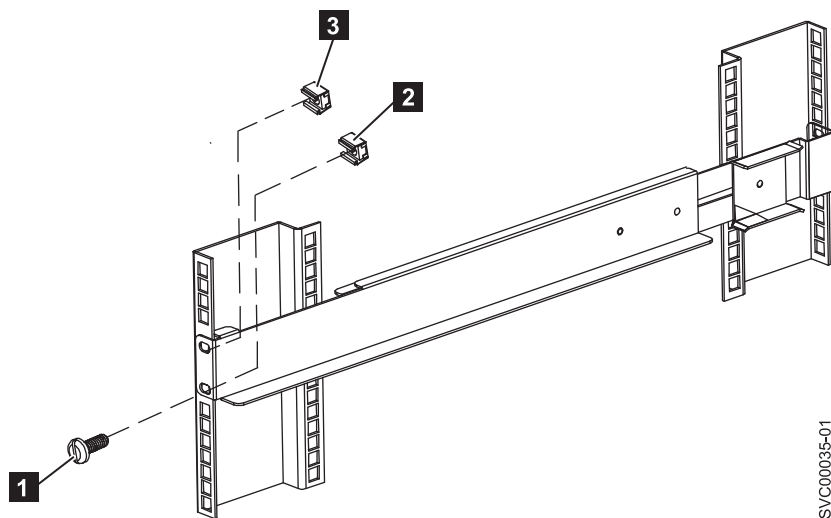
6. 2 つの M6 × 10 ねじ (図 10 の **1**) と 2 つのクリップ・ナット **2** を使用して、レールをラック背面に取り付けます。お客様のラックは、ここに示されているものとは異なる場合があります。その時には、異なるクリップ・ナットまたは締め金具が必要です。



SVC00034

図 10. 2145 UPS-1U への背面レールの固定

7. 2 つのクリップ・ナット (図 11 の **2** および **3**) をラック前面に取り付け、次に、下部の取り付け穴 **1** に M6 x 10 ねじを 1 つだけ使用して、レールを取り付けます。



SVC00035-01

図 11. 2145 UPS-1U への前面レールの固定

8. もう 1 つレールについても、ステップ 6 および 7 を繰り返します。

9. 両方のレール・アセンブリーでアセンブリー・ウィング・ナットを締めます。

ラックへの 2145 UPS-1Uの取り付け

準備手順が完了したら、2145 UPS-1Uをラックに取り付けることができます。

重要: 取り付けプロセスを開始する前に、ix ページの『安全と環境に関する注記』を参照してください。注記に対応する翻訳文を見つけるには、各安全上の注意の終わりにある括弧で囲んだ参照番号を使用してください。危険、警告、注意に関する注記の翻訳文は、*IBM Systems Safety Notices* を参照してください。

注意:

無停電電源装置 (uninterruptible power supply) は、独自のエネルギー源 (密閉された鉛酸バッテリー) を持っています。無停電電源装置 (uninterruptible power supply) が AC 電源に接続されていなくても、出力コンセントに電圧がかかっていることがあります。(11)

注意:

無停電電源装置 (uninterruptible power supply) がオンになっているときに、入力コードの電源プラグを抜いてはなりません。入力コードを抜くと、無停電電源装置 (uninterruptible power supply) および 無停電電源装置 (uninterruptible power supply) に接続されている機器から安全用のアースが外れます。(12)

注意:

火災または感電の危険を減らすために、無停電電源装置 (uninterruptible power supply) は、温度と湿度が管理された室内の導電汚染のない環境を選んで取り付けてください。周辺温度が 40°C を超えてはなりません。水の近くまたは極端に湿度の高い (最大 95%) ところでは操作しないでください。(13)

注意:

装置の取り付け時にラックが前方に傾く危険を避けるため、装置を取り付けるラックの安全上の予防措置をすべて守ってください。

2145 UPS-1Uをラックに取り付けるには、以下のステップを実行します。

注: 2145 UPS-1Uに同梱の「はじめにお読みください」の小冊子を使用した場合は、ステップ 3 (20 ページ) から 6 (21 ページ) を既に完了していることがあります。

1. ラックの正面に立ち、2145 UPS-1Uの背面をサポート・レールに乗せ、次に 2145 UPS-1Uをスライドさせてラックに入れます。

注意:

2145 UPS-1Uは 16 kg の重さがあります。無停電電源装置 (uninterruptible power supply) をラックの位置まで持ち上げる自信がないと感じた場合、助力を求めるか、または重さを減少させるためバッテリーを取り外してください。

2. 20 ページの図 12 に示すように、2145 UPS-1Uの前面に 2 本の取り付けねじ (M6x10) **1** を取り付けます。

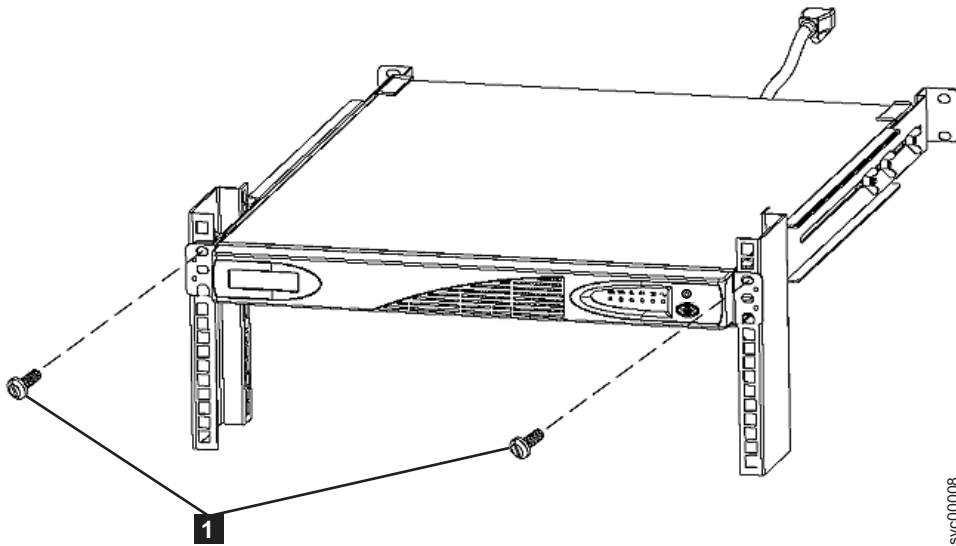


図 12. 2145 UPS-1U 用の取り付けねじ

3. 内部バッテリー・コネクタをまだ接続していない場合、図 13 に示すように、2145 UPS-1Uのフロント・パネルを左方に押してから前方に引いて、パネルを取り外してください。

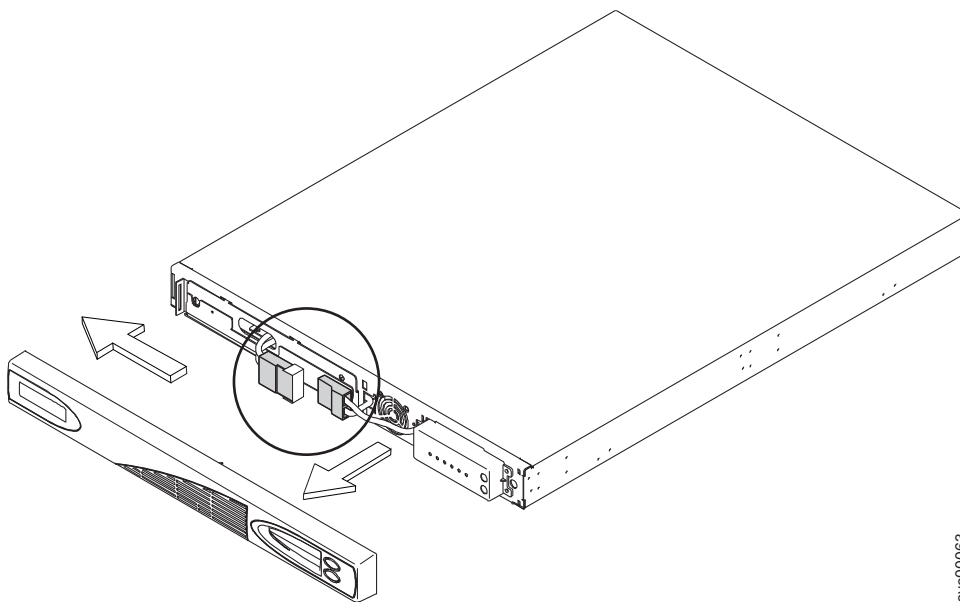


図 13. 2145 UPS-1U のフロント・パネルの取り外し

4. 保護ラベルを内部バッテリー・コネクタ (21 ページの図 14 に示す) から取り外します。

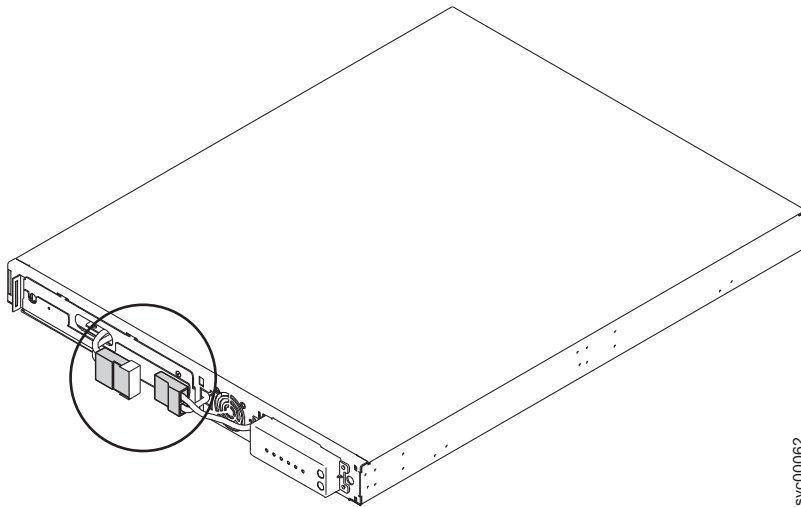


図 14. 保護テープ付きの 2145 UPS-1U 内部バッテリー・コネクタ

- 内部バッテリー・コネクタ (図 15 に示す) を接続します。ガイド・キー付きのコネクタのそれぞれの端部には 2 本のワイヤーがあります。1 本は赤 (+) でもう 1 本は黒 (-) です。赤いワイヤー同士と黒いワイヤー同士が接続されるように位置を合わせてください。

注: バッテリーを接続すると、わずかに弧状になることがあります。これは正常であり、装置を損傷したり、安全上の問題を引き起こすことはありません。

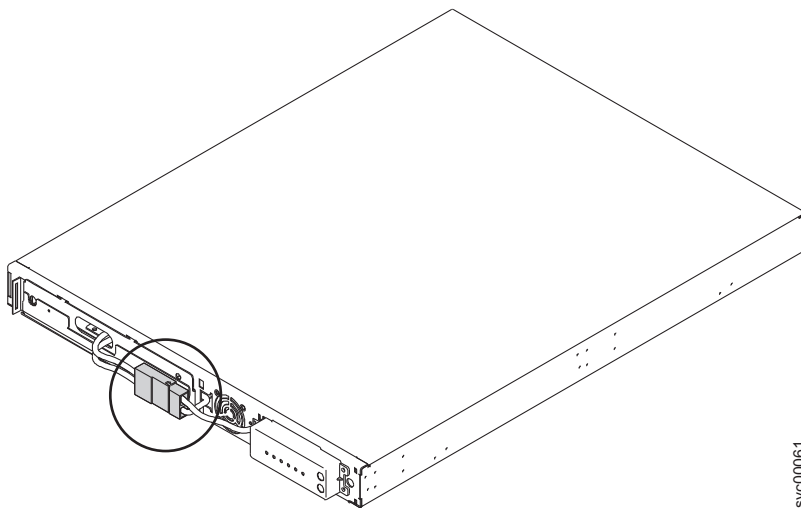


図 15. 2145 UPS-1Uの内部バッテリー・コネクタ

- フロント・パネルを再び取り付けます。まず最初に、2145 UPS-1Uの前面にあるスライド・セクションを、閉じた位置に移動する必要がある場合があります。
- 2145 UPS-1Uの背面で、2145 UPS-1Uの主電源コネクタを電源ソケットに差し込みます。

電源ソケットは、22 ページの図 16 に **1** で示されています。

2145 UPS-1Uは待機モードになっているので、インディケータはすべてオフです。

1 つの入出力グループ用の各2145 UPS-1Uは、それぞれ別の給電部に接続してください。

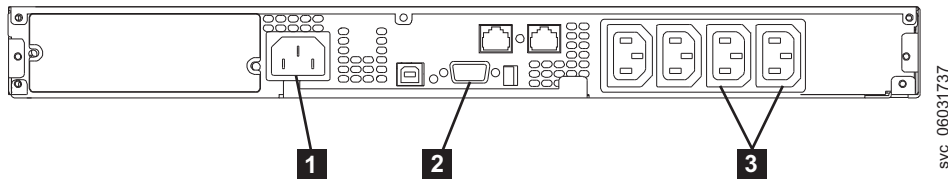


図 16. 2145 UPS-1U (背面図)

- 1 主電源コネクタ
- 2 通信ポート
- 3 負荷セグメント 2 コンセント

重要: 以下の要件を満たしていることを確認してください。

- 2145 UPS-1Uに供給される電圧は、200 V から 240 V の単相でなければなりません。
- 供給される周波数は、50 Hz から 60 Hz の間でなければなりません。

注:

- a. 2145 UPS-1Uには回路ブレーカーが内蔵されており、外部の保護を必要としません。
 - b. 2145 UPS-1Uは、データをローカル・ハード・ディスク・ドライブに保管できるまでの間、SAN ボリューム・コントローラー ノードの電源を維持するためのものです。SAN ボリューム・コントローラー・ノードのみが2145 UPS-1Uに接続できます。それ以外のものを接続すると、SAN ボリューム・コントローラー・クラスターの誤動作を引き起こします。
8. オン/オフ・ボタン (図 17の 7) を約 5 秒間押したままにします。オン/オフ・ボタンを押すのに、先が尖った道具 (ねじ回しなど) を使用する必要があります。2145 UPS-1Uが自己診断テストを行う間、フロント・パネル・インディケータは始動シーケンスを循環します。

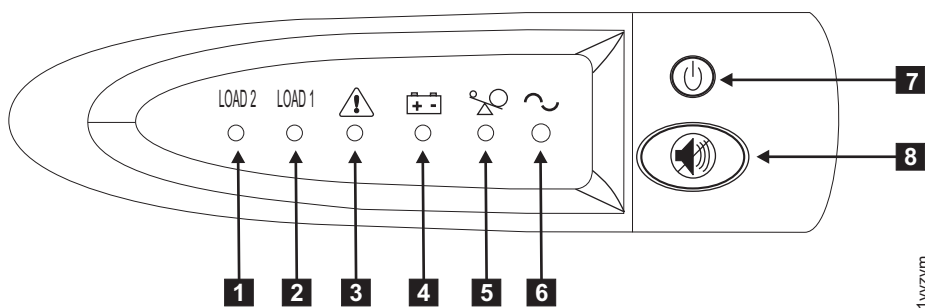


図 17. 2145 UPS-1U のフロント・パネル・アセンブリー

自己診断テストが完了すると、パワーオン・インディケータ 6 および負荷インディケータ (1 および 2) が点灯して、2145 UPS-1Uから電力が供給されていることを示します。これで、2145 UPS-1Uは通常モードになり、バッテリーの充電を行います。バッテリー・インディケータ 4 が点灯し、アラームが鳴っている場合は、電圧範囲設定が正しくない可能性があります。SAN ボリューム・コントローラーを2145 UPS-1Uに接続すると、SAN ボリューム・コントローラーは自動的に電圧範囲設定を調整します。このアラーム状態は、SAN ボリューム・コントローラーをこの 2145 UPS-1Uに接続し、パワーオンにした後、5 分を超えて続く場合を除いて、処置を取る必要はありません。

9. 追加の 2145 UPS-1Uを取り付けるには、これらのステップをすべて繰り返します。

2145 UPS-1Uケーブル保持ブラケットの取り付け

2145 UPS-1U のケーブル保持ブラケットを使用すると、2145 UPS-1Uと SAN ボリューム・コントローラー ノードとの間の電源ケーブル接続が確実に安定的なものになります。

ノードに付属している、2145 UPS-1Uとノードを接続する電源/シグナル・ケーブル・アセンブリーを取り付けた後で、ブラケットを取り付けます。

以下の手順を実行して、ケーブル保持ブラケットを取り付けます。

1. 電源ケーブルを 2145 UPS-1U の背面の右端にある電源コンセントに取り付けます。
2. パッケージからブラケットと 2 個のねじ (図 18 参照) を取り出します。

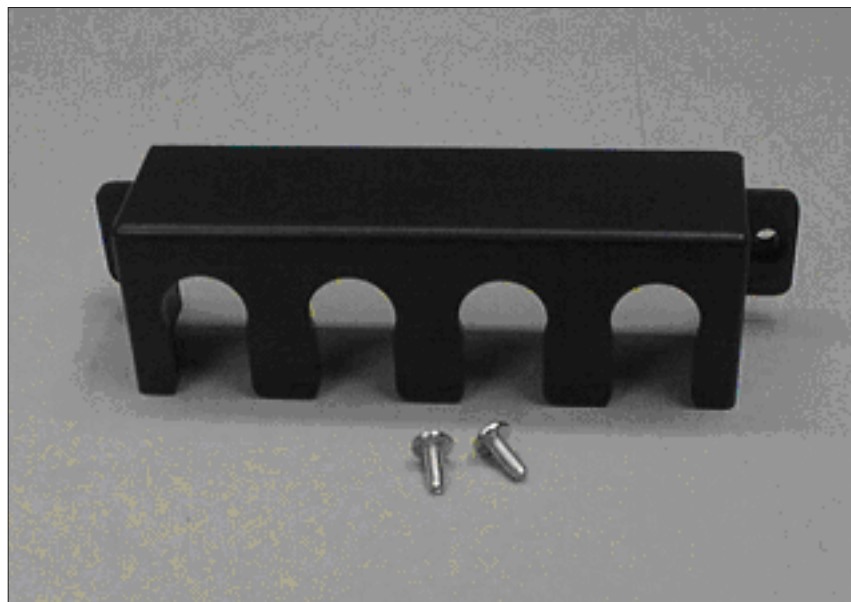


図 18. 2145 UPS-1U の電源ケーブル保持ブラケット・ハードウェア

3. ブラケットを 2145 UPS-1U の右側背面の電源コンセントに重ねて、2 つのねじ穴が並ぶようにします。
4. ブラケットを、ブラケットの右端スロットから突き出ている電源ケーブルの位置に合わせます。
5. 図 19 に示されているように、それぞれの側に 1 つずつねじを使用して、ブラケットを所定の位置に固定します。

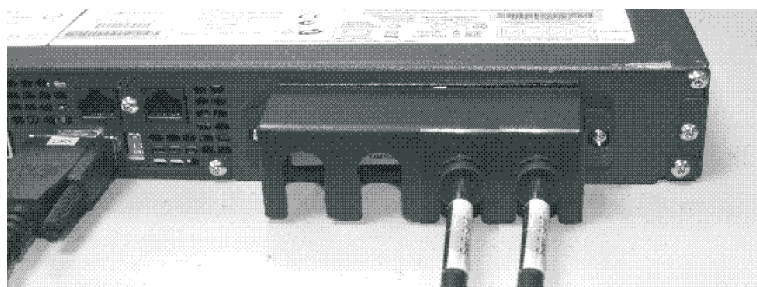


図 19. 2145 UPS-1U の電源ケーブル保持ブラケット

SAN ボリューム・コントローラー 2145-CF8 の取り付け

SAN ボリューム・コントローラー 2145-CF8 ノードの取り付けを行うには、いくつかのステップを実行する必要があります。

SAN ボリューム・コントローラー 2145-CF8 の取り付けは、以下の作業で構成されます。

1. ラック・キャビネットへのサポート・レールの取り付け。
2. SAN ボリューム・コントローラー 2145-CF8 ノードの取り付け
3. ラック・キャビネットへのケーブル・マネジメント・アームの取り付け
4. 無停電電源装置 (uninterruptible power supply)への SAN ボリューム・コントローラー 2145-CF8 ノードの接続

取り付けのガイドライン

SAN ボリューム・コントローラー 2145-CF8ノード用のサポート・レールを取り付ける前に、以下のガイドラインを検討してください。

- すべてのラック・マウント・デバイスについて、ラック内部の周囲温度が製造メーカー推奨の最低周囲温度を超えるようなラックには、ユニットを取り付けしないでください。
- 通気が悪いラックに、ユニットを取り付けしないでください。ユニット全体の通気について、使用されるユニットの側面、前面、または背面のいずれでも通気が妨げられていないか、あるいは低減されていないか確認してください。
- 回路の過負荷によって電源配線や過電流保護が破損しないように、電源回路への機器の接続は適切に行うようにしてください。
- デバイスは、ラックが安定し、ひっくり返らないように、ラック・キャビネットの下部側から取り付けるように計画してください。
- 最も重いデバイスは、ラック・キャビネットの下部に取り付けるようにしてください。
- SAN ボリューム・コントローラー・ノードは、IBM System Storage Productivity Center (SSPC) サーバーの引き出し式モニターおよびキーボードのすぐ上には取り付けしないでください。ノードのフロント・パネルはラックの前面より飛び出していて、モニターの一部と重なり合ってしまうため、モニターが開けなくなります。

「SAN ボリューム・コントローラー 2145-CF8 用サポート・レールの取り付け

「SAN ボリューム・コントローラー 2145-CF8 ノードを保持するサポート・レールを取り付ける必要があります。

「25 ページの図 20 は、SAN ボリューム・コントローラー 2145-CF8 ノードをラックに取り付けるために必要な品目を示します。

「

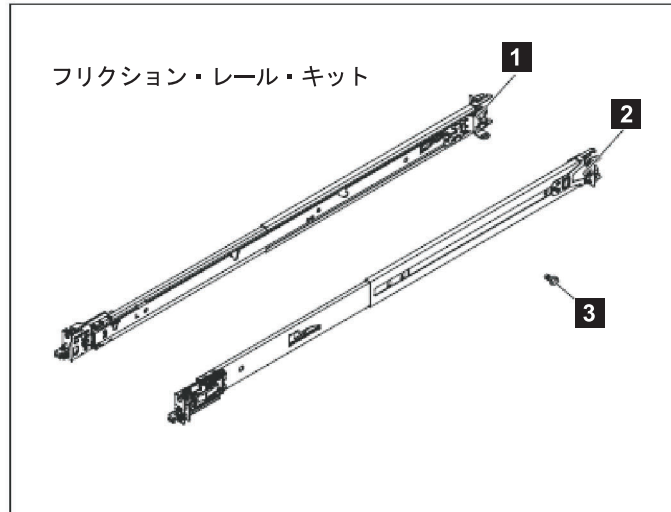
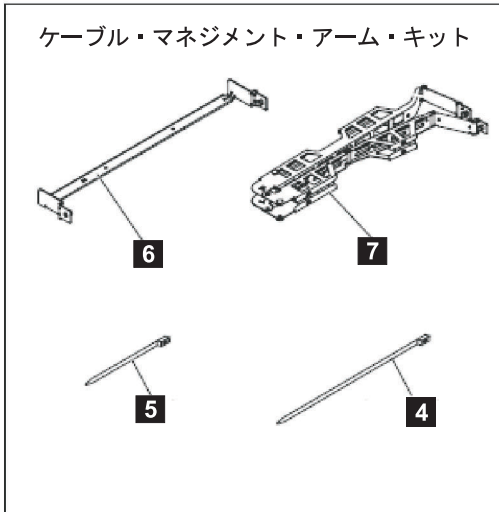


図 20. SAN ボリューム・コントローラー 2145-CF8 のケーブル・マネジメント・アーム、サポート・レール、および関連パーツ

表 4. ケーブル・マネジメント・アームおよび関連部品の説明と数量

参照	説明	数量
1	スライド・レール (左)	1
2	スライド・レール (右)	1
3	M6 ねじ	4
4	ラージ・ケーブル・タイ	1
5	ケーブル・タイ	5
6	ケーブル・マネジメント・サポート・アーム	1
7	ケーブル・マネジメント・アーム・アセンブリー	1

注:

- ある種のラックでは、ラック・ドアおよびサイド・パネルを取り外すと、取り付け時のアクセスが容易になります。
- ラックのフランジに正しく配置できるように、スライド・レールにはマーク (RIGHT / FRONT および LEFT / FRONT) が付いています。
- 各レールの前部および後部には、ばね式のレール・ロック・キャリアが付いています。このキャリアは、開位置でロックしたり、レールがラック内にある状態で解除したりすることができます。

サポート・レールの取り付け準備ができたなら、お客様のハードウェア配置図およびラック上の米国電子工業会 (EIA) 位置を使用して、SAN ボリューム・コントローラー・ノードをラックのどこに取り付けるかを決めます。

サポート・レールを取り付けるには、次の手順で行います。

1. サポート・レールの取り付けに必要な品目がすべて揃っていること、および各レールのどこが前部かを識別済みであることを確認します。図 20 を参照してください。

1 スライド・レール (左)

2 スライド・レール (右)

3 M6 ねじ

注: ある種のラックでは、ラック・ドアおよびサイド・パネルを取り外すと、取り付け時のアクセスが容易になります。

2. 図 21 に示すように、背面のスライド・レールのフックを開きます。

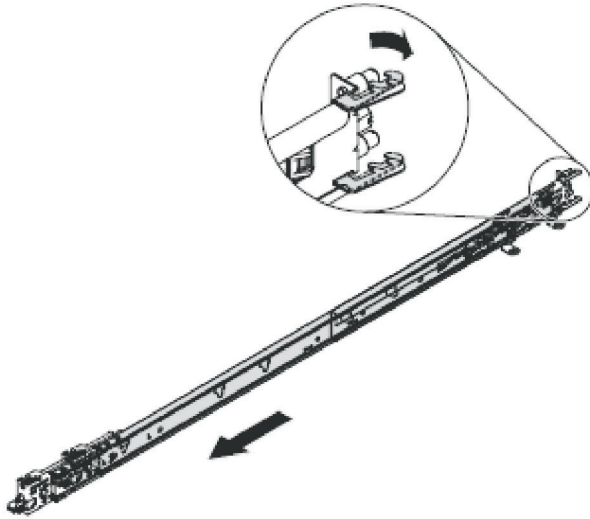
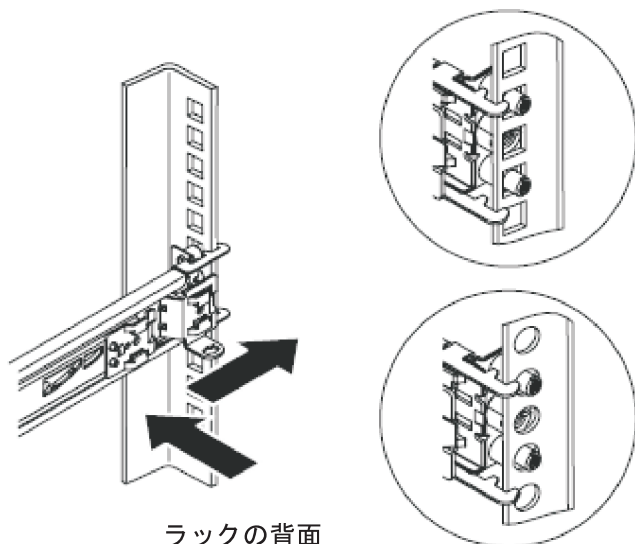


図 21. 背面のスライド・レールのフックを開く

注: ラックの前部 EIA レールと後部 EIA レール間の最大距離は 810 mm (31.9 インチ) です。

それぞれのスライド・レールには、R (右) または L (左) のいずれかのマークが付いています。スライド・レールのどちらかを選択して、後部ブラケットを最後まで引きます。スライド・レールにつまみねじが付いている場合は、つまみねじを取り外します。

3. 27 ページの図 22 に示すように、スライド・レールの後部端を取り付けます。



ラックの背面

図 22. スライド・レールの後部端の取り付け

ラックの前面で、スライド・レールの後部の 2 つのピンを、ラック背面の選択した U の位置に合わせます。ピンが穴に入るようにレールを押し、レールをラック内にスライドさせて、スライド・レールの後部をラックにロックします。

4. 図 23 に示すように、スライド・レールの前部端を準備します。

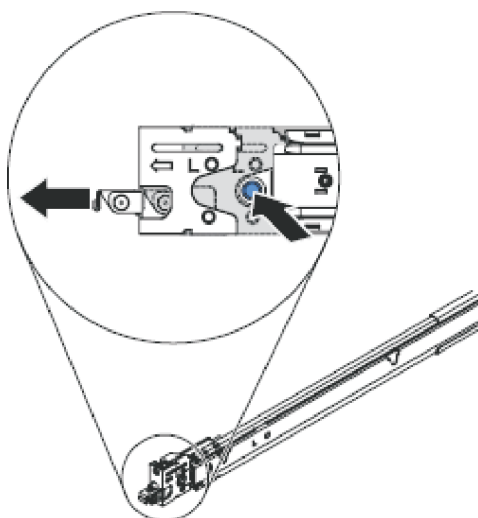


図 23. スライド・レールの前部端の準備

青色のボタンを押してラッチを前方にスライドさせます。次に、スライド・レールを前方に引き、レールの前面のラッチを引いてラックの前面の U に入れます。レールの長さを調整します。

5. 28 ページの図 24 に示すように、スライド・レールの前部端を取り付けます。

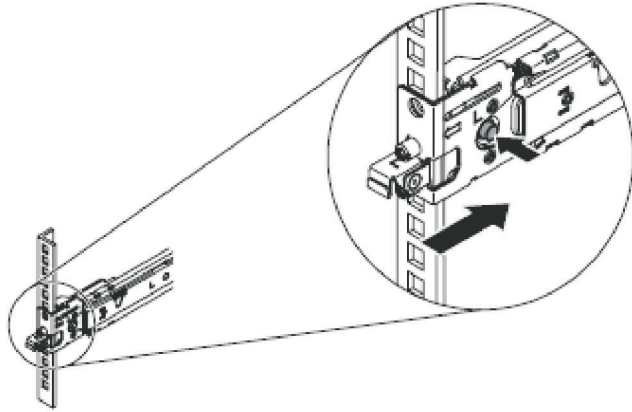


図 24. スライド・レールの前部端の取り付け

青色のボタンを押してブラケットを解放します。 前面ラッチを十分に押し込みます。ラッチが完全に
み合っていることを確認します。

6. もう 1 つのレールを同じ方法で取り付けます。

SAN ボリューム・コントローラー 2145-CF8 のケーブル・マネジメント・アームの取り付け

SAN ボリューム・コントローラー 2145-CF8では、ケーブル・マネジメント・アームを使用して、電源ケ
ーブルおよび通信ケーブルの配線と固定をします。

ケーブル・マネジメント・アームの取り付けに関する部品を 図 25 に示します。

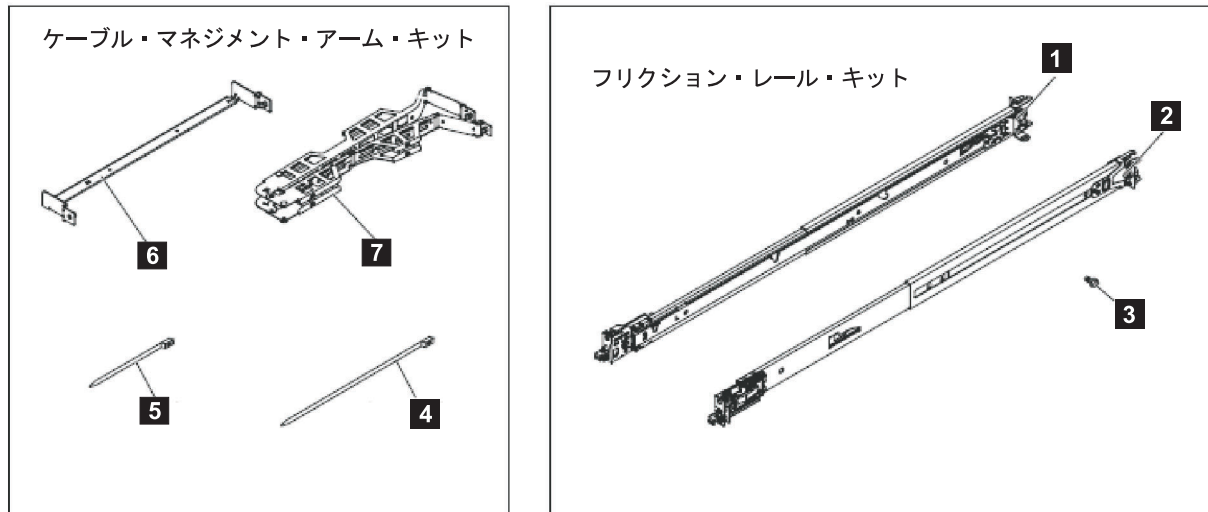


図 25. SAN ボリューム・コントローラー 2145-CF8 のケーブル・マネジメント・アーム、サポート・レール、および
関連パーツ

表 5. ケーブル・マネジメント・アームおよび関連部品の説明と数量

参照	説明	数量
1	スライド・レール (左)	1

表 5. ケーブル・マネジメント・アームおよび関連部品の説明と数量 (続き)

参照	説明	数量
2	スライド・レール (右)	1
3	M6 ねじ	4
4	ラージ・ケーブル・タイ	1
5	ケーブル・タイ	5
6	ケーブル・マネジメント・サポート・アーム	1
7	ケーブル・マネジメント・アーム・アセンブリー	1

アームを取り付けるには、以下の手順を実行します。

1. ラックの背面で、ケーブル・マネジメント・サポート・アームを取り付けます。

図 26に示されているように、ケーブル・マネジメント・サポート・アームの両方の端をスライド・レールに挿入します。

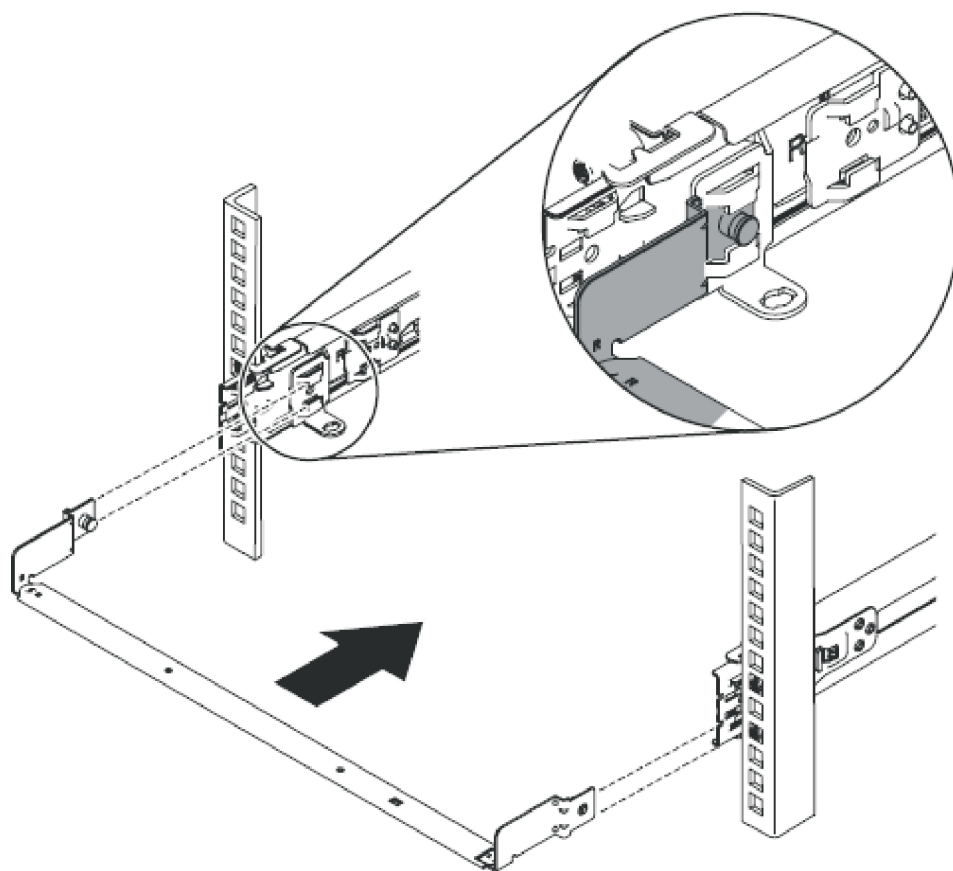


図 26. ケーブル・マネジメント・サポート・アームの取り付け

2. 30 ページの図 27に示されているように、ケーブル・マネジメント・アームを取り付けます。

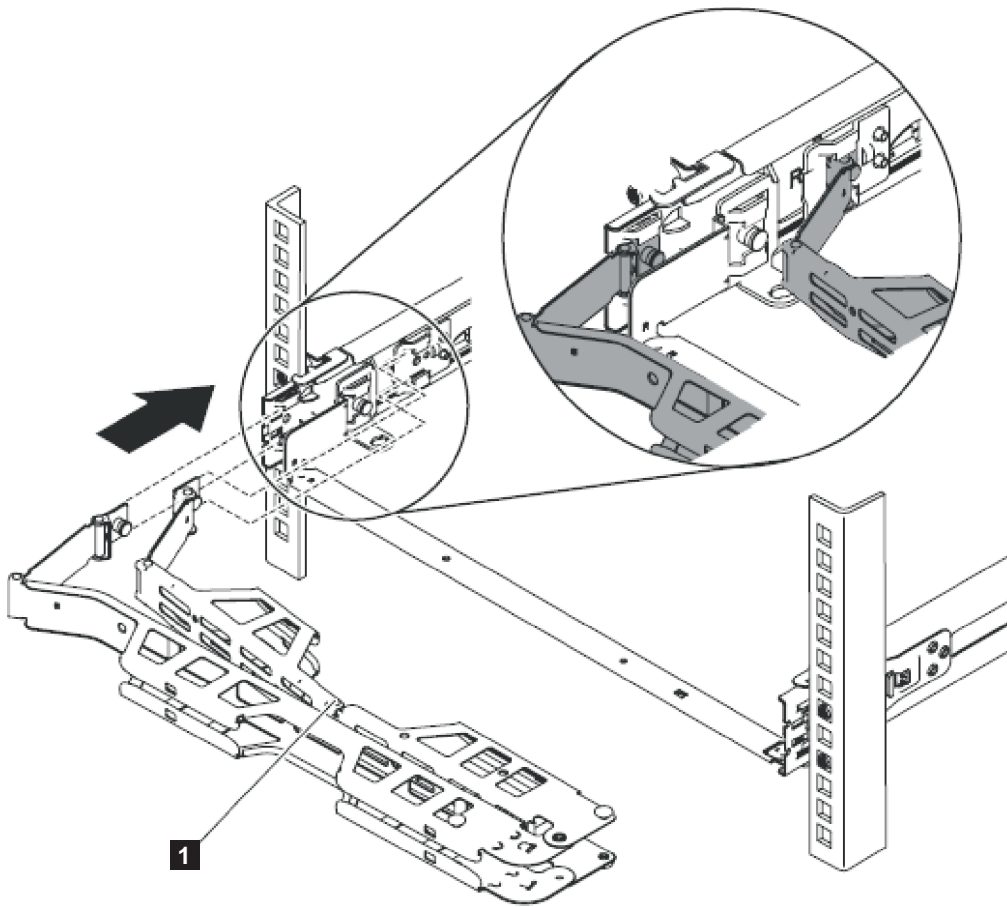


図 27. ケーブル・マネジメント・アームの取り付け

注: アームの接合部が、図 27 の **1** に示されているように、SAN ボリューム・コントローラー 2145-CF8 側を向いていることを確認してください。

ケーブル・マネジメント・アームをサポート・アームに乗せます。ケーブル・マネジメント・アームの両方のピンを引き出して、次に、ケーブル・マネジメント・アームのタブを、スライド・レールの内側と外側の両方のスロットの中にスライドさせて入れます。タブが所定の位置に収まるまで、タブを押します。

3. ケーブル・マネジメント・アームの位置を、31 ページの図 28 に示すように調整します。

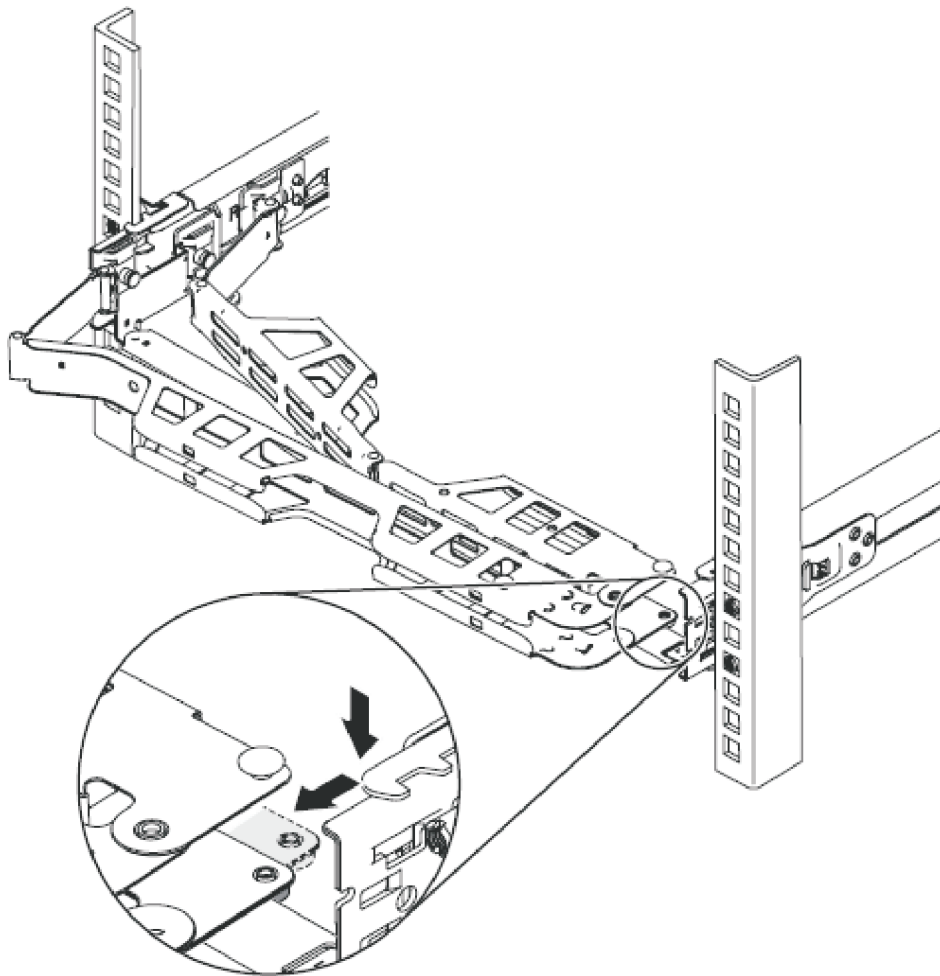


図 28. ケーブル・マネジメント・アームの位置の調整

サポート・レールが 2 つのくぎの頭の間にあることを確認します。

4. 電源/シリアル・ケーブル・バンドル、ファイバー・チャンネル・ケーブル、およびイーサネット・ケーブル (1 本または 2 本) を、ノードの背面に接続します。

a. ケーブル・マネジメント・アーム上で、データ・ケーブルおよび電源コードを 32 ページの図 29 の **1** に示すように、配線します。

アームを正しく取り付けてケーブルを正しく配線すれば、ラック内でノードを前方に引いたときにアームがラック内で回転して開き、ノードにケーブルが付いたままでラックの前面方向に移動できるようになります。いくつかの保守手順は、ファイバー・チャンネル・ケーブルおよびイーサネット・ケーブルを取り外さずに実行できます。また、ノードをオフにしたり電源ケーブルを取り外したりせずに実行できる保守手順もあります。

b. ケーブル・タイまたは面ファスナーでケーブルを固定します。

注: ケーブル・マネジメント・アームが移動するときにケーブルにテンションが加わるのを避けるために、すべてのケーブルにある程度の遊びを残しておいてください。

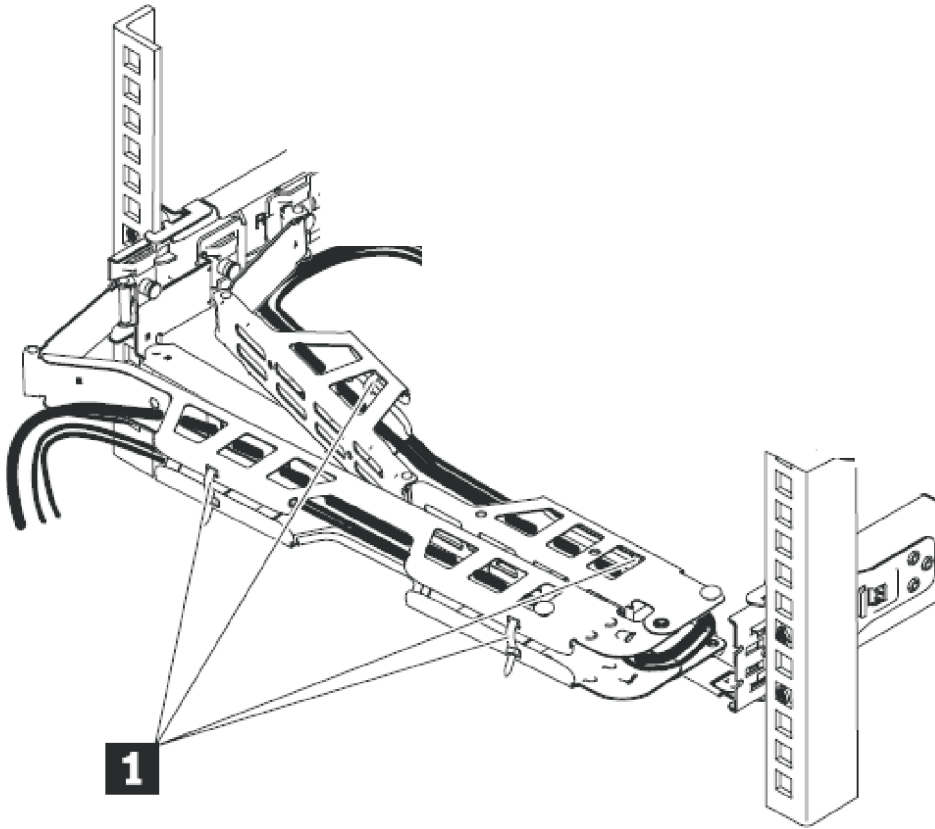


図 29. ケーブルの接続と配線

ラックへの SAN ボリューム・コントローラー 2145-CF8 の取り付け

サポート・レールを取り付けたら、SAN ボリューム・コントローラー 2145-CF8 ノードをラックに取り付けることができます。

注意:

装置の取り付け時にラックが前方に傾く危険を避けるため、装置を取り付けるラックの安全上の予防措置をすべて守ってください。

SAN ボリューム・コントローラー 2145-CF8 ノードをラックに取り付けるには、以下の手順を実行します。

1. SAN ボリューム・コントローラー 2145-CF8をラックのレールに乗せます。
 - a. カチッという音が 2 回して止まるまで、スライド・レールを前方に引きます。
33 ページの図 30 の **1** を参照してください。
 - b. ノードを持ち上げて、スライド・レールの上の位置にくるように慎重にノードを傾けます。ノードの後部のくぎの頭 **2** が、スライド・レールの背面スロット **3** とそろるように、位置を調整します。
 - c. 後部のくぎの頭が 2 つの後部スロットにはまるまで、ノードを下にスライドさせます。
 - d. 残りのくぎの頭がスライド・レールの残りのスロットにはまるまで、ノードの前部 **4** をゆっくりと下ろします。
 - e. 前部ラッチ **5** がくぎの頭に当たらずにスライドすることを確認します。

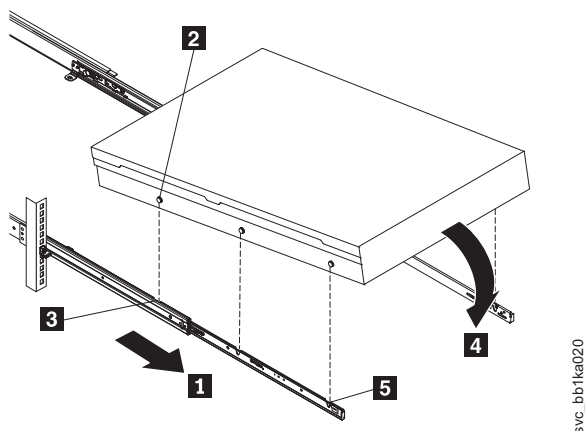


図30. ラックのスライド・レールへの SAN ボリューム・コントローラー 2145-CF8 ノードの取り付け

- スライド・レールのロック・レバーを上げ、カチッと音がして所定の場所に収まるまで、ノード **2** を十分にラックに押し込みます。

図31 の **1** を参照してください。

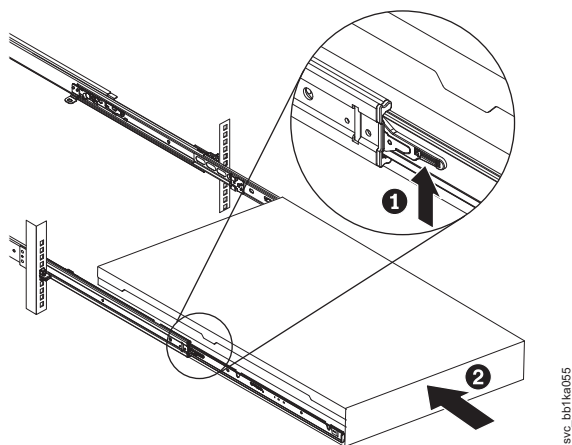


図31. ラックのスライド・レールの SAN ボリューム・コントローラー 2145-CF8 ロック・レバーを上げる

SAN ボリューム・コントローラー 2145-CF8の 2145 UPS-1Uへの接続

外部電源が突然落ちてしまった場合にデータを保護するためには、SAN ボリューム・コントローラーを 2145 UPS-1Uに接続します。

注:

- 電源障害に対する SAN ボリューム・コントローラー・クラスターの回復力を高めるために、冗長 AC 電源スイッチ装置を2145 UPS-1Uに接続することができます。冗長 AC 電源スイッチを使用しない場合

は、1つの入出力グループに電力を供給する2つの無停電電源装置を、別々の給電部に接続することができます。1つの給電部に障害が起こっても、SAN ボリューム・コントローラー・クラスターは低下したパフォーマンスで引き続き稼働できます。

- 2145 UPS-1Uに接続する場合は、ノードに付属の電源ケーブル・アセンブリー (部品番号 31P1294) のみを使用してください。SAN ボリューム・コントローラーの旧モデルに付属していた電源ケーブル・アセンブリーは、2145-CF8モデルでは使用できません。これは、2145-CF8モデルでは2つの電源ケーブルが1つにバンドルされているからです。正しい部品は、ケーブルを結合した青のテープで識別できます。

この作業を始める前に、お客様が記入済みのケーブル接続表を参照してください。この表については「IBM System Storage SAN ボリューム・コントローラー 計画ガイド」に説明があり、SAN ボリューム・コントローラー (2145) のサポート Web サイト (www.ibm.com/storage/support/2145) からダウンロードできます。

この表の情報を使用して、ノードが接続される先の 2145 UPS-1Uを識別します。

SAN ボリューム・コントローラーを 2145 UPS-1Uに接続するには、以下のステップを実行します。

1. SAN ボリューム・コントローラー 2145-CF8・ノードの背面で、電源/シリアル結合ケーブル・アセンブリーの電源ケーブルの方を、図 32 に示すように電源コネクタ **2** に差し込んでください。

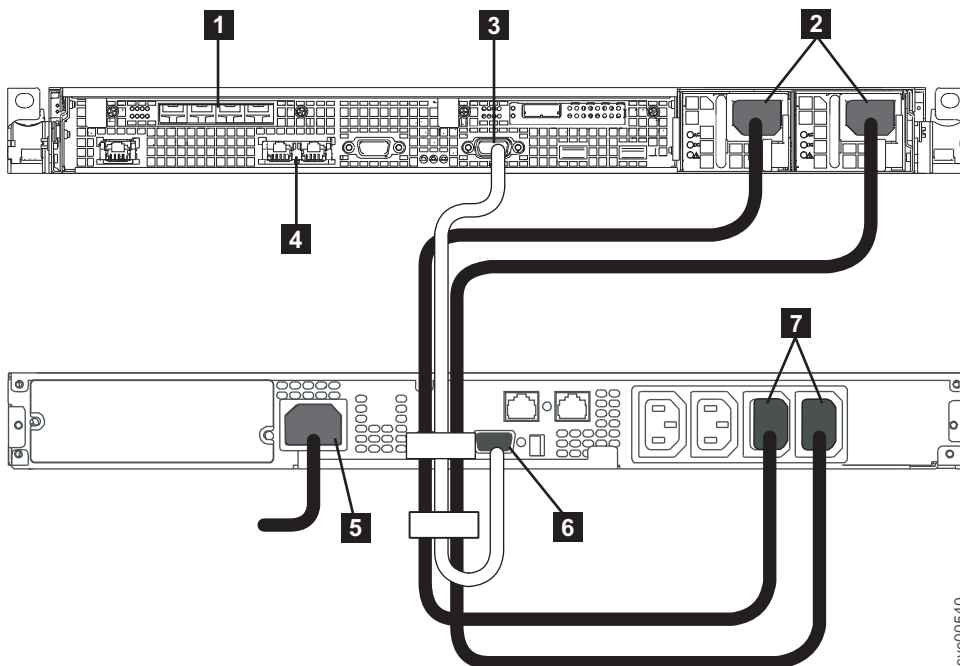


図 32. SAN ボリューム・コントローラー 2145-CF8 の電源ケーブルを 2145 UPS-1U に接続します。

- 1** ファイバー・チャネル・ポート
- 2** 電源コネクタ
- 3** シリアル・コネクタ
- 4** イーサネット・ポート
- 5** 主電源コネクタ
- 6** 通信ポート
- 7** 負荷セグメント 2 コンセント

2. 電源ケーブルのもう一方の端を、2145 UPS-1U の負荷セグメント 2 コンセント **7** に差し込みます。

危険

2145 UPS-1U のスイッチは既にオンにしています。2145 UPS-1U の出力ソケットには電源が供給されています。

- シグナル・ケーブルを SAN ボリューム・コントローラー 2145-CF8 ノードにあるシリアル・コネクタ 3 に差し込みます。
- シグナル・ケーブルのもう一方の端を 2145 UPS-1U の通信ポート 6 に差し込みます。

これで、SAN ボリューム・コントローラー 2145-CF8 の電源が 2145 UPS-1U に接続されました。

SAN ボリューム・コントローラー 2145-CF8 のケーブル保持ブラケットの取り付け

無停電電源装置から 2 つの SAN ボリューム・コントローラー 2145-CF8 電源機構のそれぞれに、2 本の電源コードが出ています。電源コードを固定するには、SAN ボリューム・コントローラー 2145-CF8 の背面に 2 個のケーブル保持ブラケットを取り付けます。

ケーブル保持ブラケットは、図 33 に示すように、工具を使用せずに取り付けることができます。

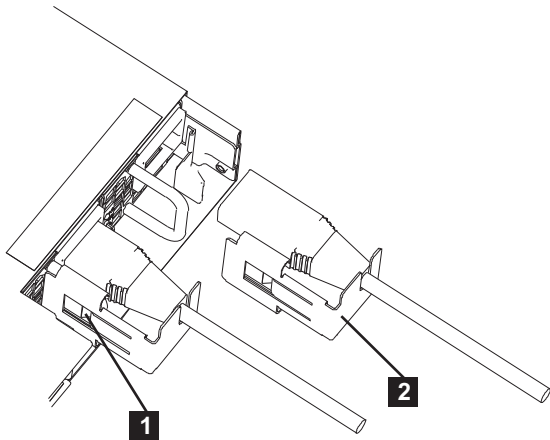


図 33. SAN ボリューム・コントローラー 2145-CF8 のケーブル保持ブラケット

ブラケットを取り付けるには、以下のステップを実行します。

- 電源コードをブラケットの背面のノッチに滑り込ませて、ケーブル保持ブラケットを電源コードに取り付けます。
- 図 33 の 2 に示すように、電源コードの左側にケーブル保持ブラケットがくるように、ブラケットとコードの位置を調整します。
- ブラケットとケーブルの両方を SAN ボリューム・コントローラー 2145-CF8 電源機構 (2) の方へと押し込みます。このとき、電源コードと電源機構の電源コネクタの位置合わせ、およびブラケットと電源機構ハンドルの位置合わせに十分に注意してください。
- ブラケットを電源機構ハンドルの方向に慎重に押し込み、ばねクリップ (1) をハンドルの先端にはめ込みます。
- 図 33 に示すように、ケーブルとブラケットを押し込んで所定の位置に収めます。

SAN およびイーサネット・ネットワークへの SAN ボリューム・コントローラ 2145-CF8 の接続

SAN ボリューム・コントローラ 2145-CF8 を SAN に接続するには、その前に、イーサネット・ケーブルおよびファイバー・チャンネル・ケーブルを接続する必要があります。

この作業を始める前に、お客様のケーブル接続表を参照して、イーサネット・ケーブルとファイバー・チャンネル・ケーブルを接続する場所を確認します。

SAN ボリューム・コントローラ 2145-CF8には 1 本または 2 本のイーサネット・ケーブルを接続できます。お客様のケーブル接続表に、接続するケーブルの番号が示されています。ケーブルを 1 本だけ接続する場合は、イーサネット・ポート 1 にケーブルを接続する必要があります。

SAN ボリューム・コントローラ 2145-CF8 を SAN およびイーサネット・ネットワークに接続するには、以下の手順を実行してください。

1. 図 34 を参照して、イーサネット・ケーブルをイーサネット・ポート 1 (8) およびイーサネット・ポート 2 (7) に接続します。
2. イーサネット・ケーブルのもう一方の端を、イーサネット・ハブまたはスイッチの正しいコネクタに接続します。

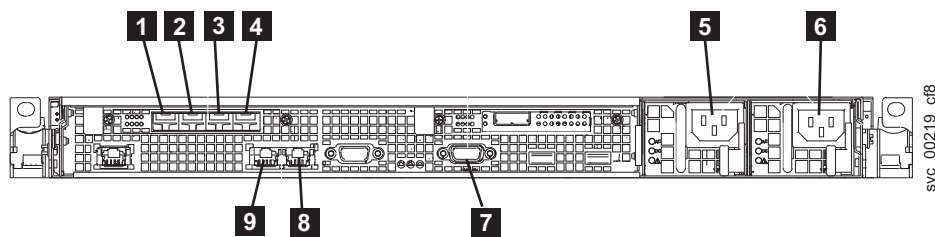


図 34. SAN ボリューム・コントローラ 2145-CF8 の背面にあるコネクタ

- 1 ファイバー・チャンネル・ポート 1
- 2 ファイバー・チャンネル・ポート 2
- 3 ファイバー・チャンネル・ポート 3
- 4 ファイバー・チャンネル・ポート 4
- 5 電源機構 1 の電源コード・コネクタ
- 6 電源機構 2 の電源コード・コネクタ
- 7 UPS 通信ケーブルのシリアル接続
- 8 イーサネット・ポート 2
- 9 イーサネット・ポート 1

重要: ファイバー・チャンネル・ケーブルを配線するとき、ケーブル・ストラップを締め付けたり、76 mm より小さい半径に折り曲げてはなりません。

3. お客様の構成の必要に応じて、ファイバー・チャンネル・ケーブルをファイバー・チャンネル・ポートに接続します。
4. ファイバー・チャンネル・ケーブルのもう一方の端を、ファイバー・チャンネル・スイッチの正しいコネクタに接続します。

SAN ボリューム・コントローラー 2145-CF8 の取り付けの検査

取り付けの完了後、SAN ボリューム・コントローラーの取り付けを検査する必要があります。

この作業では、SAN ボリューム・コントローラーをラックに取り付け、無停電電源装置 (uninterruptible power supply)、ストレージ・エリア・ネットワーク (SAN) およびイーサネットに接続した後で、取り付けを検査する方法を示しています。

注: なんらかの時点で SAN ボリューム・コントローラーが、説明されているように作動しなくなった場合は、別の保守分析手順 (MAP) が指定されていない限り、「*IBM System Storage SAN ボリューム・コントローラー 2145* トラブルシューティング・ガイド」の MAP 5000 を参照してください。

次のステップを実行して、取り付けを検査してください。

1. SAN ボリューム・コントローラーの電源制御ボタンを押します。電源制御ボタンは凹んでいるため、先の細い工具 (ねじ回しなど) を使って押す必要があります。緑色の電源 LED が点灯することを確認します。LED が点灯しない場合は、「*IBM System Storage SAN ボリューム・コントローラー 2145* トラブルシューティング・ガイド」の『MAP 5000: 開始』を参照して、問題を修復します。

注: ソフトウェアをインストールする必要はありません。ノードは自動的にブートします。

SAN ボリューム・コントローラー 2145-CF8は、拡張された一連の電源オン自己診断テストを実行します。ノードは、パワーオン後に最大 5 分間、アイドル状態のように見ることがあります。

図 35 は、インストール済み環境を検証するためのフロント・パネルのコントロール・ボタンとインディケーターを示します。

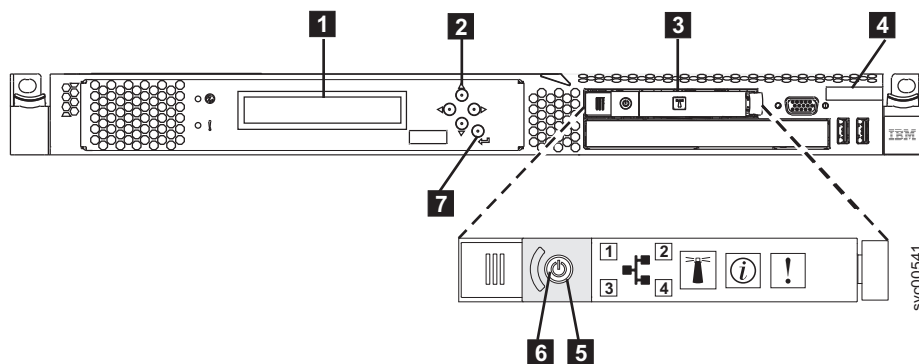


図 35. SAN ボリューム・コントローラー 2145-CF8 のフロント・パネル

- 1 フロント・パネル・ディスプレイ
- 2 ナビゲーション・ボタン
- 3 オペレーター情報パネル
- 4 ノード識別ラベル
- 5 電源制御ボタン
- 6 電源 LED
- 7 選択ボタン

ノードがエラーなしでブートすることを確認します。エラーなしでブートした場合、フロント・パネル表示の 1 行目に、「充電中 (Charging)」、「リカバリー中 (Recovering)」、または「クラスター: (Cluster:)」のいずれかのメッセージが表示されます。

2. 選択ボタンを 5 秒間押し続けます。検査ライトが点灯し、表示テストが行われます。すべてのディスプレイ・セルが点灯し、バーがディスプレイを水平および垂直にスクロールすることを確認します。表示テストが完了すると、検査ライトが消え、ボタン・テストが始まります。
3. 上移動、下移動、左移動、右移動の各ボタンを押して、それらが作動していることを確認します。図 36 では、ボタンを押したときにフロント・パネルに表示される 4 つの例を示しています。ボタンのテストが完了した後、「選択」ボタンを 5 秒間押し続けて、テストを終了します。

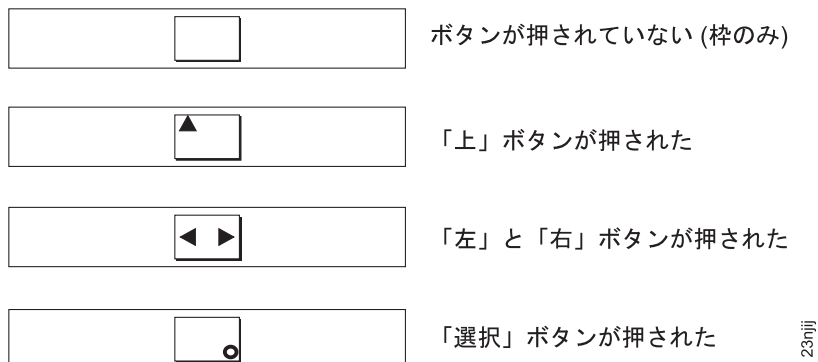


図 36. ボタンを押した場合のフロント・パネル・ディスプレイ

4. フロント・パネル・ディスプレイに「充電中 (Charging)」または「リカバリー中 (Recovering)」メッセージが表示された場合は、「選択」ボタンを押してメニューに切り替えます。フロント・パネルでボタンを押している間は、メニューが表示され続けます。どのボタンも 60 秒以内に押さないと、メニューが充電進行の表示に変わります。「選択」ボタンを再び押すと、いつでもフロント・パネル表示をメニューに切り替えることができます。
5. フロント・パネル・ディスプレイの最初の行に「ノード: (Node:)」オプションが表示されるまで、「上」ボタンまたは「下」ボタンを押して放すことを繰り返します。
6. フロント・パネル表示の 2 行目に表示されているノード番号が、ノードのフロント・パネル上に印刷されているノード番号と同じであることを確認します。図 37 では、フロント・パネルにノード番号が表示される様子を示しています。ノード番号が同じでない場合は、IBM サポートに連絡してください。



図 37. ノード番号

7. フロント・パネル・ディスプレイに「イーサネット (Ethernet)」オプションが表示されるまで、「上」ボタンまたは「下」ボタンを押して放すことを繰り返します。39 ページの図 38 のフロント・パネル・ディスプレイの 2 行目は、メッセージ「クラスターなし (No Cluster)」を示しています。

イーサネット: クラスターなし

図 38. イーサネット: クラスターなし

- 右移動ボタンを押して放すと、フロント・パネル・ディスプレイの 2 行目に、「イーサネット・ポート 1 (Ethernet Port-1)」、「速度 1 (Speed-1)」、「MAC アドレス 1 (MAC Address-1)」、「イーサネット・ポート 2 (Ethernet Port-2)」、「速度 2 (Speed-2)」、および「MAC アドレス 2 (MAC Address-2)」の各オプションの値が表示されます。

イーサネット・ケーブルがイーサネット・ポート 1 (背面から見て左にあるポート) に接続されていることを確認してください。イーサネット・ポート 2 はオプションです。

イーサネット・ケーブルが接続されているのに、「イーサネット・ポート 1」または「イーサネット・ポート 2」のいずれかで、各オプションの 2 行目に「リンクはオンラインです (Link Online)」が表示されていない場合は、以下の各アクションを実行して表示を確認し、そのアクションで問題が修正されたかどうかを調べてください。いずれかのアクションで問題が修正されたら、残りのアクションを実行する必要はありません。

- イーサネット・ケーブルがノード・ポートに差し込まれていることを確認する。
- イーサネット・ケーブルの另一端がイーサネット・スイッチ・ポートに差し込まれていて、スイッチがサポートされている速度で正しく作動していることを確認する。
- イーサネット・ケーブルを新しいケーブルと取り替える。
- ノードのシステム・ボードを取り替える。

必要なポートがオンラインになっている場合は、速度と二重動作が予期されたとおりであることを確認してください。速度または二重動作のいずれかが予期されたものでない場合は、イーサネット・スイッチの構成を確認し、イーサネット・ケーブルに損傷がないかどうかを確認してください。

MAC アドレスを参照情報として保存してください。

- ディスプレイに「FC Port-1」オプションが表示されるまで、上移動または下移動のボタンを押して放すことを繰り返します。
- フロント・パネル・ディスプレイの 2 行目に、メッセージ「アクティブ (Active)」が表示されているかどうか調べます。2 行目に「アクティブ (Active)」が表示されない場合は、「*IBM System Storage SAN ボリューム・コントローラー 2145* *トラブルシューティング・ガイド*」の『MAP 5600: ファイバー・チャンネル』に進み、障害を修復します。
- 現在のファイバー・チャンネル・ポート速度を表示するには、右移動ボタンを押して放します。
 - FC ポート-2 の状況を表示するには、右移動ボタンを押して放します。
 - FC ポート-2 の速度を表示するには、右移動ボタンを押して放します。
 - FC ポート-3 の状況を表示するには、右移動ボタンを押して放します。
 - FC ポート-3 の速度を表示するには、右移動ボタンを押して放します。
 - FC ポート-4 の状況を表示するには、右移動ボタンを押して放します。
 - FC ポート-4 の速度を表示するには、右移動ボタンを押して放します。

ファイバー・チャンネル・リンクの動作速度が表示されます。お客様提供のケーブル接続テーブルを使用して、ファイバー・チャンネル・リンクが期待される速度で動作しているか検査します。動作速

度が期待速度に一致しない場合は、「*IBM System Storage SAN* ボリューム・コントローラー 2145
トラブルシューティング・ガイド」の『MAP 5600: ファイバー・チャネル』に進み、障害を修復し
ます。

12. 英語以外の言語を選択するには、以下のステップを実行します。

- a. 「言語の選択? (Select Language?)」オプションが表示されるまで、上移動ボタンまたは下移動ボ
タンを押して放します。
- b. 選択ボタンを押して放します。
- c. 必要な言語が表示されるまで、左移動ボタンまたは右移動ボタンを押す。

変換された言語名が、独自の文字セットで表示されます。表示されている言語が理解できない場合
は、メニューがデフォルト・オプションにリセットされるまで少なくとも 60 秒待ってください。

- d. 「選択」ボタンを押して放し、表示された言語を選択します。

選択された言語がローマ字のアルファベットを使用する場合、フロント・パネル・ディスプレイは
2 行を表示します。パネル・テキストが最初の行に表示され、追加データが 2 行目に表示されま
す。

選択された言語がローマ字のアルファベットを使用しない場合、ディスプレイは一度に 1 行だけ表
示して、文字フォントが明瞭に表示されるようにします。これらの言語の場合、「選択」ボタンを
押して放すことにより、パネル・テキストと追加データの間で切り替えることができます。

フロント・パネルがメニュー・オプション (疑問符 (?)) で終わる) を表示しているときは、追加デ
ータは得られません。この場合は、「選択」ボタンを押して放し、メニュー・オプションを選択し
ます。

バッテリーの充電が必要だった場合、バッテリーが完全に充電されると、「充電中 (Charging)」また
は「リカバリー中 (Recovering)」メッセージが「クラスター: (Cluster:)」メッセージに置き換えら
れます。進行状況表示バーは、もう表示されません。これで、SAN ボリューム・コントローラー・ハ
ードウェアの取り付けは完了しました。ソフトウェアのインストールは不要です。

必要なら「*IBM System Storage SAN* ボリューム・コントローラー ソフトウェアのインストールおよび
構成のガイド」の手順に進んで、新しい SAN ボリューム・コントローラー・クラスターを作成し、
SAN ボリューム・コントローラー・クラスターにノードを作成します。

「*IBM System Storage SAN* ボリューム・コントローラー ソフトウェアのインストールおよび構成のガ
イド」および SAN ボリューム・コントローラーのライブラリーのその他の資料は、次の Web サイト
で Adobe PDF でご利用いただけます。

SAN ボリューム・コントローラー (2145) のサポート Web サイト (www.ibm.com/storage/support/2145)

付録 A. アクセシビリティ

アクセシビリティ機能は、運動障害または視覚障害など身体に障害を持つユーザーがソフトウェア・プロダクトを快適に使用できるようにサポートします。

機能

管理 GUI に備わっている主なアクセシビリティ機能は、次のリストのとおりです。

- | • スクリーン・リーダー・ソフトウェアとデジタル音声シンセサイザーを使用して、画面の表示内容を音声で聞くことができる。次のスクリーン・リーダーがテスト済みです。JAWS 11
- | • ほとんどの GUI 機能は、キーボードを使用してアクセス可能です。アクセスできない機能については、コマンド行インターフェース (CLI) を使用すれば同等な機能が使用可能です。
- | • SAN ボリューム・コントローラーのフロント・パネルで IP アドレスを設定または変更する場合、高速増加機能を使用不可にして上下移動ボタンのアドレス・スクロール速度を 2 秒に減らすことができます。この機能については、IBM System Storage SAN ボリューム・コントローラー・インフォメーション・センター、および「*IBM System Storage SAN ボリューム・コントローラー ソフトウェアのインストールおよび構成のガイド*」にある、フロント・パネルからのクラスター作成の開始に関するトピックで説明されています。

キーボードによるナビゲート

キーやキーの組み合わせを使用して、マウス・アクションでも実行できる操作を実行したり、多数のメニュー・アクションを開始したりできます。以下に示すようなキー組み合わせを使用して、管理 GUI をナビゲートしたり、キーボードからシステムを支援したりできます。

- | • さまざまな GUI パネル間でナビゲートするには、GUI ログイン・パネルで「低グラフィック・モード」オプションを選択する。このオプションを使用すると、Web アドレスを手動で入力することなく、すべてのパネルまでナビゲートすることができます。
- | • 次のフレームに進むには、Ctrl+Tab を押す。
- | • 前のフレームに戻るには、Shift+Ctrl+Tab を押す。
- | • パネル内で次のリンク、ボタン、またはトピックまでナビゲートするには、フレーム (ページ) 内で Tab を押す。
- | • パネル内で前のリンク、ボタン、またはトピックに移動するには、Shift+Tab を押す。
- | • GUI オブジェクトを選択するには、Enter を押す。
- | • 現行ページまたはアクティブ・フレームを印刷するには、Ctrl+P を押す。
- | • ツリー・ノードを展開するには、右矢印キーを押す。ツリー・ノードを縮小するには、左矢印キーを押す。
- | • 一番上までスクロールするには、Home を押す。一番下までスクロールするには、End を押す。
- | • 戻るには、Alt+ 左矢印キーを押す。
- | • 先に進むには、Alt+ 右矢印キーを押す。
- | • アクション・メニューの場合:
 - | - グリッド・ヘッダーまでナビゲートするには、Tab を押す。
 - | - ドロップダウン・フィールドに進むには、左矢印キーまたは右矢印キーを押す。

- | - ドロップダウン・メニューを開くには、Enter を押す。
- | - メニュー項目を選択するには、上矢印キーまたは下矢印キーを押す。
- | - アクションを起動するには、Enter を押す。
- | • フィルター・ペインの場合:
 - | - フィルター・ペインまでナビゲートするには、Tab を押す。
 - | - 非選択のフィルターまたはナビゲーションを変更するには、上矢印キーまたは下矢印キーを押す。
 - | - フィルター・ペインで拡大鏡アイコンまでナビゲートするには、Tab を押して、Enter を押す。
 - | - フィルターのテキストを入力する。
 - | - 赤い X アイコンまでナビゲートするには Tab を押し、フィルターをリセットするには Enter を押す。
- | • 情報域の場合:
 - | - 情報域までナビゲートするには、Tab を押す。
 - | - 編集するために選択可能なフィールドまでナビゲートするには、Tab を押す。
 - | - 編集内容を入力し、Enter を押して変更コマンドを実行する。

資料へのアクセス

- | IBM System Storage SAN ボリューム・コントローラーの資料の HTML バージョンは、次の Web サイト
- | にあります。

publib.boulder.ibm.com/infocenter/svc/ic/index.jsp

- | スクリーン・リーダー・ソフトウェアとデジタル音声シンセサイザーを使用し、画面の表示内容を音声で聞
- | くことによって、この資料にアクセスできます。情報は、JAWS バージョン 10 以降のスクリーン・リー
- | ダーを使用してテスト済みです。

付録 B. SAN ボリューム・コントローラーの物理的取り付け計画

IBM サービス担当員が、SAN ボリューム・コントローラーの環境をセットアップできるようにするには、SAN ボリューム・コントローラー、無停電電源装置 (uninterruptible power supply)、および、オプションの冗長 AC 電源スイッチをインストールするための前提条件が満たされていることを確認する必要があります。

SAN ボリューム・コントローラー 2145-CF8 の環境要件

SAN ボリューム・コントローラー 2145-CF8 を取り付ける前に、物理的環境が一定の要件を満たしていなければなりません。これには、十分なスペースが使用可能であり、電源要件および環境条件が満たされていることの確認も含まれます。

入力電圧要件

お客様の稼働環境が次の電圧要件を満たしていることを確認してください。

電圧	周波数
200 V から 240 V 単相 AC	50 Hz または 60 Hz

重要:

- 無停電電源装置 (uninterruptible power supply)が別の無停電電源装置 (uninterruptible power supply)からカスケードされている場合、ソースの無停電電源装置 (uninterruptible power supply)は、相当たり少なくとも 3 倍の容量を持つ必要があり、合計の高調波ひずみが 5% 未満である必要があります。
- さらに、無停電電源装置 (uninterruptible power supply)は、3 Hz/秒以下のスルー・レートの入力電圧キャプチャー機能を備えていなければなりません。

各ノードの最大消費電力

お客様の稼働環境が次の電源要件を満たしていることを確認してください。

必要な最大電力は、ノード・タイプおよび取り付けるオプション機構によって異なります。

表 6. 最大電力使用量

コンポーネント	電源要件
SAN ボリューム・コントローラー 2145-CF8 および 2145 UPS-1U	200 W

各冗長 AC 電源スイッチごとに、20 W ずつ電源要件に追加してください。

1 台から 4 台のソリッド・ステート・ドライブを備えた高速 SAS アダプターの場合、消費電力に 50 W を追加してください。

回路ブレーカー要件

2145 UPS-1Uは集積回路ブレーカーを備えており、追加保護を必要としません。

冗長 AC 電源を使用しない場合の環境要件

冗長 AC 電源を使用していない場合、ご使用の環境が以下の範囲内にあることを確認してください。

表 7. 物理仕様

環境	温度	高度	相対湿度	最大湿球温度
稼働時 (低地)	10°C から 35°C (50°F から 95°F)	0 m から 914 m (0 ft から 3000 ft)	8% から 80% 結露なし	23°C (73°F)
稼働時 (高地)	10°C から 32°C (50°F から 90°F)	914 m から 2133 m (3000 ft から 7000 ft)	8% から 80% 結露なし	23°C (73°F)
電源を切る	10°C から 43°C (50°F から 109°F)	0 m から 2133 m (0 ft から 7000 ft)	8% から 80% 結露なし	27°C (81°F)
保管時	1°C から 60°C (34°F から 140°F)	0 m から 2133 m (0 ft から 7000 ft)	5% から 80% 結露なし	29°C (84°F)
配送時	-20°C から 60°C (-4°F から 140°F)	0 m から 10668 m (0 ft から 34991 ft)	5% から 100% 結露可、ただし降水なし	29°C (84°F)

冗長 AC 電源を使用する場合の環境要件

冗長 AC 電源を使用している場合、ご使用の環境が以下の範囲内にあることを確認してください。

表 8. 冗長 AC 電源を使用する場合の環境要件

環境	温度	高度	相対湿度	最大湿球温度
稼働時 (低地)	15°C から 32°C (59°F から 90°F)	0 m から 914 m (0 ft から 3000 ft)	20% から 80% 結露なし	23°C (73°F)
稼働時 (高地)	15°C から 32°C (59°F から 90°F)	914 m から 2133 m (3000 ft から 7000 ft)	20% から 80% 結露なし	23°C (73°F)
電源を切る	10°C から 43°C (50°F から 109°F)	0 m から 2133 m (0 ft から 7000 ft)	20% から 80% 結露なし	27°C (81°F)
保管時	1°C から 60°C (34°F から 140°F)	0 m から 2133 m (0 ft から 7000 ft)	5% から 80% 結露なし	29°C (84°F)
配送時	-20°C から 60°C (-4°F から 140°F)	0 m から 10668 m (0 ft から 34991 ft)	5% から 100% 結露可、ただし降水なし	29°C (84°F)

環境の準備

以下の表に、SAN ボリューム・コントローラー 2145-CF8ノードの物理的特性を示します。

寸法と重量

このノードをサポートできるラックに使用可能なスペースがあることを確認します。

表 9. 寸法と重量

高さ	幅	奥行き	最大重量
43 mm (1.75 in.)	440 mm (17.32 インチ)	559 mm (22 in.)	10.1 kg (22 lb)

必要な追加スペース

また、ノードの周囲の、下記の追加スペース要件に対応するスペースが必ずラックにあるようにしてください。

表 10. 必要な追加スペース

位置	必要な追加スペース	理由
左側面および右側面	最小: 50 mm (2 in.)	冷却用空気の流れ
背面	最小: 100 mm (4 in.)	ケーブルの出口

各 SAN ボリューム・コントローラー 2145-CF8 ノードの最大発熱量

ノードは以下の最大発熱量を放散させます。

表 11. 各 SAN ボリューム・コントローラー 2145-CF8 ノードの最大発熱量

モデル	ノードごとの発熱量
SAN ボリューム・コントローラー 2145-CF8	160 W (546 Btu/時)

各2145 UPS-1Uの最大発熱量

2145 UPS-1Uは、以下の最大発熱量を放散します。

表 12. 各2145 UPS-1Uの最大発熱量

モデル	ノードごとの発熱量
通常動作時の2145 UPS-1Uの最大発熱量	10 W (34 Btu/時)
バッテリー動作時の2145 UPS-1Uの最大発熱量	100 W (341 Btu/時)

冗長 AC 電源 の環境要件

設置場所が冗長 AC 電源スイッチインストール要件を満たしていることを確認してください。

冗長 AC 電源スイッチには、2 つの独立した給電部が必要です。これらは 2 つのラック・マウント電力配分装置 (PDU) 経由で提供されます。この PDU には IEC320-C13 コンセントが必要です。

冗長 AC 電源スイッチには、ラック PDU への接続用の 2 本の IEC 320-C19/C14 電源ケーブルが同梱されています。冗長 AC 電源スイッチには、各国特有のケーブルはありません。

冗長 AC 電源スイッチと 2145 UPS-1U の間の電源ケーブルは、定格電流 10 A です。

冗長 AC 電源スイッチ仕様

次の表は、冗長 AC 電源スイッチの物理的特性をリストしています。

寸法と重量

冗長 AC 電源スイッチをサポートできるスペースがラック内で使用可能であることを確認してください。

高さ	幅	奥行き	最大重量
43 mm (1.69 インチ)	192 mm (7.56 インチ)	240 mm	2.6 kg (5.72 lb)

追加のスペース所要量

冗長 AC 電源スイッチの両側にあるサイド取り付けプレート用のスペースもラック内で使用可能であることを確認してください。

位置	幅	理由
左側	124 mm (4.89 インチ)	サイド装着プレート
右側	124 mm (4.89 インチ)	サイド装着プレート

発熱量 (最大)

冗長 AC 電源スイッチ内部で発生する最大発熱量は、約 20 ワット (70 Btu/時) です。

無停電電源装置 の環境要件

無停電電源装置の環境では、SAN ボリューム・コントローラーの物理サイトの特定の仕様を満たしている必要があります。

2145 UPS-1U 環境

すべての SAN ボリューム・コントローラー・モデルが 2145 UPS-1U でサポートされています。

2145 UPS-1U 仕様

次の表は、2145 UPS-1U の物理的特性を説明しています。

2145 UPS-1U 寸法と重量

2145 UPS-1U をサポートできるスペースがラック内で使用可能であることを確認してください。

高さ	幅	奥行き	最大重量
44 mm (1.73 インチ)	439 mm (17.3 インチ)	579 mm (22.8 インチ)	16 kg (35.3 lb)

注: 2145 UPS-1U パッケージ、これには重量 18.8 kg (41.4 lb) のサポート・レールが含まれます。

発熱量

2145 UPS-1Uの概算の発熱量は以下のとおりです。

モデル	通常稼働時の発熱量	バッテリー稼働時の発熱量
2145 UPS-1U	10 W (34 Btu/時)	150 W (512 Btu/時)

2145 UPS-1U用の電源ケーブル

2145 UPS-1Uをラックの電力配分装置 (PDU) または冗長 AC 電源スイッチに接続しない場合は、お客様の国または地域の電源要件に従って、2145 UPS-1U用に適した電源ケーブルを選ぶ必要があります。

2145 UPS-1Uには、ラック PDU への接続用の IEC 320-C13/C14 ジャンパーが同梱されています。このケーブルは、2145 UPS-1Uの冗長 AC 電源スイッチへの接続にも使用できます。

次の表には、電源ケーブルに関する各国または地域のオプションが記載されています。

国または地域	長さ	接続タイプ (200 から 240V AC 入力用に設計された接続プラグ)	部品番号
米国 (シカゴ)、カナダ、メキシコ	1.8 m (6 フィート)	NEMA L6-15P	39M5115
バハマ、バルバドス、バーミューダ、ポリビア、ブラジル、カナダ、ケイマン諸島、コロンビア、コスタリカ、ドミニカ共和国、エクアドル、エルサルバドル、グアテマラ、ガイアナ、ハイチ、ホンジュラス、ジャマイカ、日本、韓国、リベリア共和国、メキシコ、オランダ領アンティル諸島、ニカラグア、パナマ、ペルー、フィリピン、サウジアラビア、スリナム、台湾、トリニダード島 (西インド連邦)、米国、ベネズエラ	2.8 m (9 フィート)	NEMA L6-15P	39M5116
アフガニスタン、アルジェリア、アンドラ、アンゴラ、オーストリア、ベルギー、ベナン、ブルガリア、ブルキナファソ、ブルンジ、カメルーン、中央アフリカ共和国、チャド、チェコ共和国、エジプト、フィンランド、フランス、仏領ギアナ、ドイツ、ギリシャ、ギニア、ハンガリー、アイスランド、インドネシア、イラン、コートジボアール、ヨルダン、レバノン、ルクセンブルグ、中国 (マカオ特別行政区)、マラガシ、マリ、マルチニーク島、モーリタニア、モーリシャス、モナコ、モロッコ、モザンビーク、オランダ、ニューカレドニア、ニジェール、ノルウェー、ポーランド、ポルトガル、ルーマニア、セネガル、スロバキア、スペイン、スーダン、スウェーデン、シリア、トーゴ、チュニジア、トルコ、前 USSR、ベトナム、前ユーゴスラビア、ザイール、ジンバブエ	2.8 m (9 フィート)	CEE 7-VII	39M5123
アンティグア、バーレーン、ブルネイ、チャンネル諸島、香港特別行政区 (中国)、キプロス、ドバイ、フィジー、ガーナ、インド、イラク、アイルランド、ケニア、クウェート、マラウイ、マレーシア、マルタ、ネパール、ナイジェリア、ポリネシア、カタール、シエラレオネ、シンガポール、タンザニア、ウガンダ、英国、イエメン、ザンビア	2.8 m (9 フィート)	BS 1363/A	39M5151
アルゼンチン	2.8 m (9 フィート)	IRAM 2073	39M5068
アルゼンチン、オーストラリア、ニュージーランド、パプアニューギニア、パラグアイ、ウルグアイ、西サモア	2.8 m (9 フィート)	AS/NZS 3112/2000	39M5102
バングラデシュ、ミャンマー、パキスタン、南アフリカ、スリランカ	2.8 m (9 フィート)	SABS 164	39M5144
チリ、エチオピア、イタリア、リビア、ソマリア	2.8 m (9 フィート)	CEI 23-16	39M5165
中華人民共和国	2.8 m (9 フィート)	GB 2099.1	39M5206
デンマーク	2.8 m (9 フィート)	DK2-5a	39M5130

国または地域	長さ	接続タイプ (200 から 240V AC 入力用に設計された接続プラグ)	部品番号
イスラエル	2.8 m (9 フィート)	SI 32	39M5172
リヒテンシュタイン、スイス	2.8 m (9 フィート)	IEC 60884 Stnd. シート 416534?2 (CH タイプ 12)	39M5158
タイ	2.8 m (9 フィート)	NEMA 6-15P	39M5095

付録 C. SAN ボリューム・コントローラー・ハードウェアのコントロール・ボタン、インディケーター、およびコネクタ

それぞれの SAN ボリューム・コントローラー・ノードおよび関連のハードウェア・コンポーネント (無停電電源装置ユニットやオプションの冗長 AC 電源スイッチなど) にあるコントロール・ボタン、インディケーター、およびコネクタの目的を必ず理解しておいてください。

SAN ボリューム・コントローラー 2145-CF8 コントロールとインディケーター

コントロールおよびインディケーターは、電源とナビゲーション用に使用され、システム活動、サービスと構成オプション、サービス・コントローラー障害、およびノード識別番号などの情報を示すために使用されます。

図 39 は、SAN ボリューム・コントローラー 2145-CF8 のフロント・パネル上のコントロールとインディケーターを示しています。

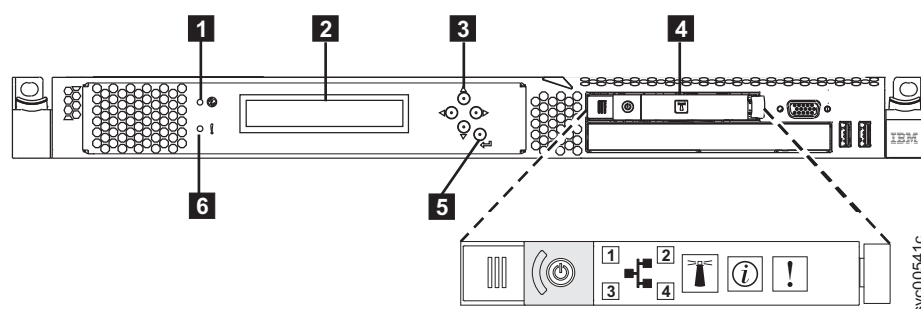


図 39. SAN ボリューム・コントローラー 2145-CF8 のフロント・パネル

- 1 ノード状況 LED
- 2 フロント・パネル・ディスプレイ
- 3 ナビゲーション・ボタン
- 4 オペレーター情報パネル
- 5 選択ボタン
- 6 エラー LED

ノード状況 LED

システム・アクティビティは、緑色の LED で示されます。

ノード状況 LED は、以下のシステム・アクティビティ標識を示します。

オフ ノードはクラスタのメンバーとして作動していません。

オン ノードはクラスタのメンバーとして作動しています。

明滅 ノードは、システム・リブート (電源オフ保留アクションまたはその他の制御再始動シーケンスからの) に備えてキャッシュ・データと状態データをローカル・ディスクにダンプ中です。

フロント・パネル・ディスプレイ

フロント・パネル・ディスプレイは、サービス、構成、およびナビゲーション情報を表示します。

フロント・パネルに表示される言語を選択できます。表示は、英数字情報およびグラフィカル情報 (進行状況表示バー) の両方で表示されます。

フロント・パネル・ディスプレイには、SAN ボリューム・コントローラー・ノードと SAN ボリューム・コントローラー・クラスターに関する構成情報およびサービス情報が表示され、これには以下の項目が含まれます。

- ブート進行インディケータ
- ブート障害
- 充電
- ハードウェア・ブート
- ノード・レスキュー要求
- 電源障害
- 電源オフ
- リカバリー
- 再始動
- シャットダウン
- エラー・コード
- WWNN の検証?

ナビゲーション・ボタン

ナビゲーション・ボタンを使用して、メニュー内を移動できます。

メニューでの移動に使用できるナビゲーション・ボタンには、上移動、下移動、右移動、および左移動の 4 つがあります。

それぞれのボタンは、メニューで移動できる方向に対応しています。例えば、メニューで右に移動するには、右側にあるナビゲーション・ボタンを押します。メニューを下方に移動したい場合は、下部にあるナビゲーション・ボタンを押します。

注: 「選択」ボタンは、ナビゲーション・ボタンと併せてタンデムで使用されます。

SAN ボリューム・コントローラー 2145-CF8 オペレーター情報パネル

オペレーター情報パネルには、ボタンとインディケータがあります。それらは、電源制御ボタン、および LED (システム・ボード・エラー、ハード・ディスク・アクティビティ、および電源状況などの情報を示す) があります。

51 ページの図 40 は、SAN ボリューム・コントローラー 2145-CF8の オペレーター情報パネル を示しています。

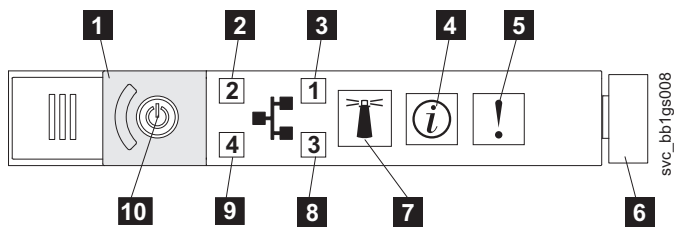


図 40. SAN ボリューム・コントローラー 2145-CF8 オペレーター情報パネル

- 1** 電源ボタン・カバー
- 2** イーサネット 2 アクティビティ LED
- 3** イーサネット 1 アクティビティ LED
- 4** システム情報 LED
- 5** システム・エラー LED
- 6** リリース・ラッチ
- 7** ロケーター・ボタンと LED
- 8** イーサネット 3 アクティビティ LED
- 9** イーサネット 4 アクティビティ LED
- 10** 電源ボタンと LED

イーサネット・アクティビティ LED

イーサネット・アクティビティ LED **1** が点灯しているときは、ノードがイーサネット・ポート 1 でデータの送信または受信を行っています。

イーサネット・アクティビティ LED **2** が点灯しているときは、ノードがイーサネット・ポート 2 でデータの送信または受信を行っています。

システム情報 LED

システム情報 LED が点灯した場合は、重大でないイベントが発生しています。

- 1 ライト・パス診断パネルとイベント・ログを確認してください。ライト・パス診断については、ライト・パス保守分析手順 (MAP) に詳細な説明があります。

システム・エラー LED

システム・エラー LED の点灯は、システム・ボード・エラーが起こっていることを示します。

このほか色の LED は、SAN ボリューム・コントローラー・ハードウェアが致命的エラーを検出した場合に点灯します。この場合、新しい現場交換可能ユニット (FRU) が必要です。

注: 障害のある FRU を切り分けるには、MAP 5800: Light path を参照してください。

解放ラッチ

SAN ボリューム・コントローラー 2145-CF8の解放ラッチを使うとライト・パス診断パネルを見ることができます。このパネルで、問題のある場所を判別することができます。

オペレーター情報パネルの解放ラッチを押すと、ライト・パス診断パネルをスライドさせて引き出し、点灯している LED を見ることができます。これらの LED は発生したエラーのタイプを示します。詳細については、『MAP 5800: ライト・パス』を参照してください。

パネルを戻すには、カチッと音がして所定の位置に戻るまでパネルをノードに押し込みます。

ロケーター LED

SAN ボリューム・コントローラーはロケーター LED を使用しません。

電源ボタン

電源ボタンは、SAN ボリューム・コントローラーの主電源をオンまたはオフにします。

電源を入れるには、電源ボタンを押して放します。ボタンを押すには、ペンのような先のとがったデバイスが必要です。

電源を切るには、電源ボタンを押して放します。SAN ボリューム・コントローラー・ノードの電源をオフにする方法について詳しくは、『MAP 5350: SAN ボリューム・コントローラー・ノードの電源オフ』を参照してください。

重要: ノードが稼働状態のときに、電源ボタンを押してすぐに放すと、SAN ボリューム・コントローラーは、電源オフ中であることをフロント・パネルに表示し、制御データを内部ディスクに書き込みます。これには、5 分を要する可能性があります。電源ボタンを押したまま放さないと、SAN ボリューム・コントローラーの制御データはディスクに書き込まれず、ノードは即時に電源オフになります。その場合、SAN ボリューム・コントローラーを再度作動可能状態にするには、保守アクションが必要となります。このため、電源オフ操作時には、2 秒を超えて電源ボタンを押し続けしないでください。

注: 2145 UPS-1U は、SAN ボリューム・コントローラーが電源ボタンでシャットダウンされても電源オフになりません。

電源 LED

緑色の電源 LED は SAN ボリューム・コントローラーの電源状況を示します。

電源 LED には以下の特性があります。

オフ 次の条件の 1 つ以上が該当します。

- 電源機構に入力電源が供給されていない。
- 電源機構に障害が起こっている。
- LED に障害が起こっている。

オン SAN ボリューム・コントローラー・ノードがオンになっている。

明滅 SAN ボリューム・コントローラー・ノードがオフになっているが、給電部には接続されている。

選択ボタン

メニューから項目を選択するのに、「選択」ボタンを使用します。

「選択」ボタンとナビゲーション・ボタンは、メニュー・オプションおよびブート・オプションのナビゲートと選択、および保守パネル・テストの開始に役立ちます。「選択」ボタンは SAN ボリューム・コントローラーのフロント・パネルにあります。ナビゲーション・ボタンの近くです。

エラー LED

サービス・コントローラーの重大な障害は、こはく色のエラー LED により示されます。

エラー LED には次の 2 つの状態があります。

オフ サービス・コントローラーは正常に機能しています。

オン 重大なサービス・コントローラー障害が検出されたので、サービス・コントローラーを交換する必要があります。

ノードの電源がオンになるときに、エラー LED が一時的に点灯する場合があります。エラー LED がオンであるにもかかわらず、フロント・パネル・ディスプレイが完全にブランクである場合は、保守アクションを実行する前に、LED がオフになるまで 5 分待ってください。

SAN ボリューム・コントローラー 2145-CF8 背面パネル・インディケータ

背面パネル・インディケータは LED で構成され、ファイバー・チャンネル・ポートの状況、イーサネット接続とアクティビティ、電力、電流、およびシステム・ボード・エラーを示します。

図 41 は、SAN ボリューム・コントローラー 2145-CF8 の後部パネル・アセンブリー上の背面パネル・インディケータを示しています。

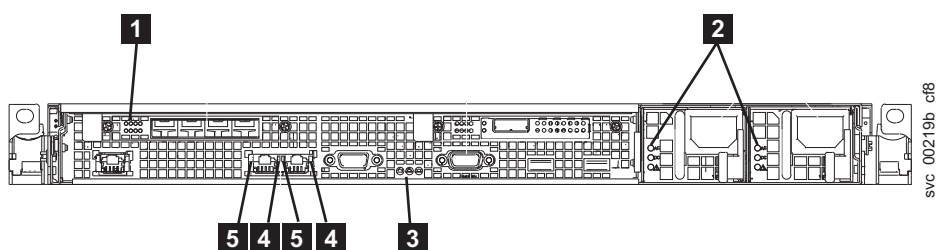


図 41. SAN ボリューム・コントローラー 2145-CF8 の背面パネル・インディケータ

- 1** ファイバー・チャンネル LED
- 2** AC、DC、および電源機構エラー LED
- 3** 電源、ロケーション、およびシステム・エラー LED
- 4** イーサネット・リンク LED
- 5** イーサネット・アクティビティ LED

ファイバー・チャンネル LED

SAN ボリューム・コントローラー 2145-CF8 ノード上の ファイバー・チャンネル LED は、ファイバー・チャンネル・ポートの状況を示します。

SAN ボリューム・コントローラー 2145-CF8 は 2 個のファイバー・チャンネル LED を使用します。これらは上下に配置されています。LED はポートと同じ順序に配置されています。を使用します。

ファイバー・チャンネル LED は、以下のリンク状況を示します。

上部 LED (リンク速度)	下部 LED (リンク・アクティビティ)	リンク状況
オフ	明滅は入出力アクティビティを示します。	非アクティブ
オフ	オン/明滅	アクティブ 2 Gbps
明滅	オン/明滅	アクティブ 4 Gbps

上部 LED (リンク速度)	下部 LED (リンク・アクティビティ) 明滅は入出力アクティビティを示します。	リンク状況
オン	オン/明滅	アクティブ 8 Gbps
注: 異なるファイバー・チャンネル速度範囲に対応するため、LED は、消灯 (= 低速)、明滅 (= 中速)、点灯 (= 高速) と効率よく動作します。つまり、同じ 4Gbps でも、モデルが異なれば表示が異なることになります。		

AC、DC、および電源機構エラー LED

AC LED、DC LED、および電源機構エラー LED は、ノードに電流が供給されているかどうかを示します。

図 42 は、SAN ボリューム・コントローラー 2145-CF8 の AC LED、DC LED、および電源機構エラー LED のロケーションを示しています。

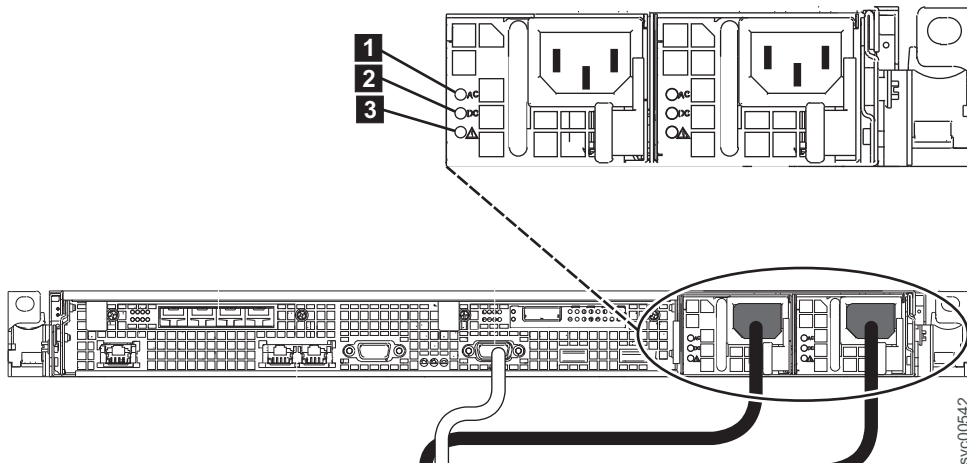


図 42. SAN ボリューム・コントローラー 2145-CF8 AC LED、DC LED、および電源エラー LED

2 つの電源機構には、それぞれ独自の LED セットがあります。

AC LED

電源機構の左側にある上部 LED (**1**) は、ノードに AC 電流が供給されていることを示します。

DC LED

電源機構の左側にある中央の LED (**2**) は、ノードに DC 電流が供給されていることを示します。

電源機構エラー LED

電源機構の左側にある下部 LED (**3**) は、電源機構に問題があることを示します。

電源、ロケーション、およびシステム・エラー LED

電源、ロケーション、およびシステム・エラーの各 LED は、SAN ボリューム・コントローラー背面のモニター・ポートの横にまとめて収められています。

電源、ロケーション、およびシステム・エラー LED に関する用語を以下に示します。

電源 LED

この LED は 3 つの LED の左端にあり、以下の状態を示します。

オフ 次の条件の 1 つ以上が該当します。

- 電源機構に入力電源が供給されていない。
- 電源機構に障害が起こっている。
- LED に障害が起こっている。

オン SAN ボリューム・コントローラーはオンになっています。

明滅 SAN ボリューム・コントローラーは電源オフされていますが、まだ給電部に接続されています。

ロケーション LED

この LED は、3 つの LED の中央にあります。SAN ボリューム・コントローラーでは使用されません。

システム・エラー LED

この LED は 3 つの LED の右端にあります。この LED は、システム・ボード・エラーが発生したことを示します。詳細は、ライト・パス診断に表示されます。

イーサネット・リンク LED

イーサネット・リンク LED は、イーサネット・ポートにアクティブな接続が存在することを示します。

イーサネット・リンク LED は、各イーサネット・ポートの横にあります。

イーサネット・アクティビティ LED

各イーサネット・ポートの横にあるイーサネット・アクティビティ LED は、SAN ボリューム・コントローラー 2145-CF8が、イーサネット・ポートに接続されているイーサネット・ネットワークと通信していることを示します。

SAN ボリューム・コントローラー 2145-CF8 コネクター

SAN ボリューム・コントローラー 2145-CF8 が使用する外部コネクターには、4 つのファイバー・チャンネル・ポート、1 つのシリアル・ポート、2 つのイーサネット・ポート、および 2 つの電源コネクターがあります。

図 43 は、SAN ボリューム・コントローラー 2145-CF8 後部パネル・アセンブリー上の外部コネクターを示しています。

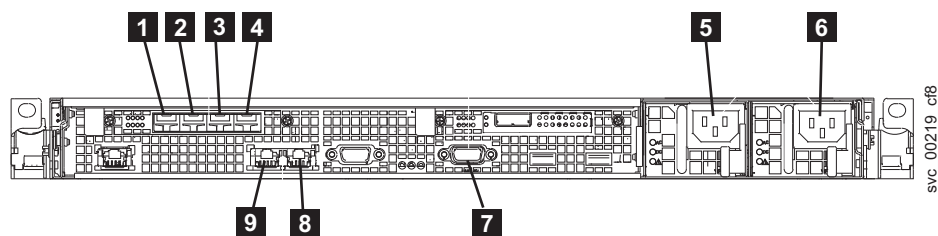


図 43. SAN ボリューム・コントローラー 2145-CF8 の背面にあるコネクター

- 1** ファイバー・チャンネル・ポート 1
- 2** ファイバー・チャンネル・ポート 2

- 3 ファイバー・チャネル・ポート 3
- 4 ファイバー・チャネル・ポート 4
- 5 電源機構 1 の電源コード・コネクタ
- 6 電源機構 2 の電源コード・コネクタ
- 7 UPS 通信ケーブルのシリアル接続
- 8 イーサネット・ポート 2
- 9 イーサネット・ポート 1

図 44 は、各電源機構アセンブリー上にあるコネクタのタイプを示しています。これらのコネクタを使用して、SAN ボリューム・コントローラ 2145-CF8 を無停電電源装置 (uninterruptible power supply) から 2 本の電源ケーブルに接続します。

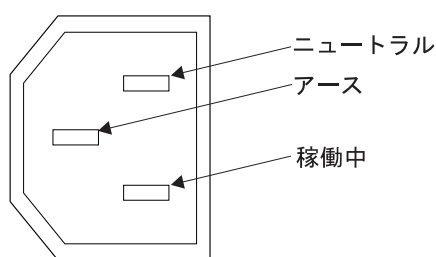


図 44. 電源コネクタ

サービス手順の間で使用される SAN ボリューム・コントローラ 2145-CF8 ポート

SAN ボリューム・コントローラ 2145-CF8 には、サービス手順の間にのみ使用される複数のポートが含まれています。

図 45 は、サービス手順の間のみ使用されるポートを表示します。

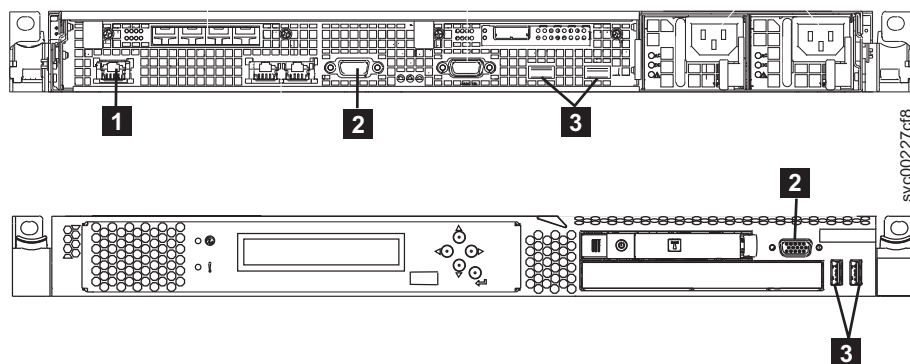


図 45. SAN ボリューム・コントローラ 2145-CF8 のサービス・ポート

- 1 システム管理ポート
- 2 2 つのモニター・ポート、前面に 1 つと背面に 1 つ
- 3 4 つの USB ポート、前面に 2 つと背面に 2 つ

通常の稼働中はこれらのポートは使用されません。これらのいずれかのポートへの装置の接続は、サービス手順または IBM サービス担当員によって指示された場合にのみ実行してください。

SAN ボリューム・コントローラー 2145-CF8 未使用ポート

SAN ボリューム・コントローラー 2145-CF8 には、使用されていないポートを 1 つ入れることができます。

図 46 は、サービス手順の間または通常使用の間使用されない 1 つのポートを示しています。

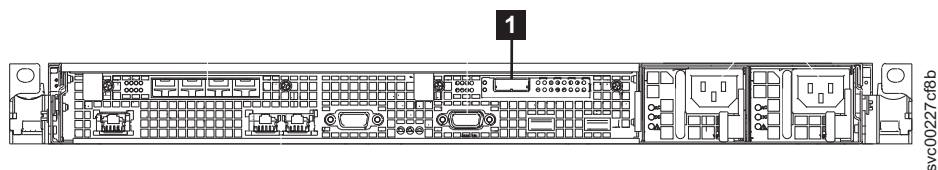


図 46. SAN ボリューム・コントローラー 2145-CF8 ポート (未使用)

1 シリアル接続 SCSI (SAS) ポート

存在する場合、このポートはポートを非アクティブにするためにソフトウェアで無効にされています。

SAN ボリューム・コントローラー 2145-CF8 ファイバー・チャネル・ポート番号

物理ポート番号は、SAN ボリューム・コントローラー 2145-CF8 の背面パネルを見たときに、左から右に向かって 1 から 4 の順になります。

図 47 は、SAN ボリューム・コントローラー 2145-CF8 の背面図を示しています。

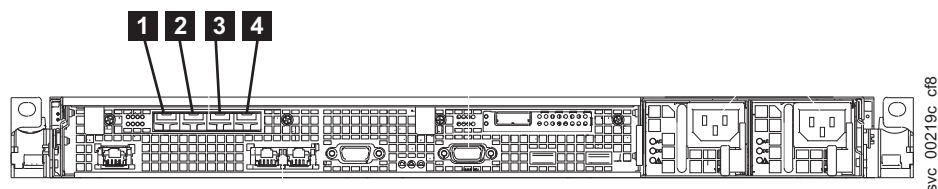


図 47. SAN ボリューム・コントローラー 2145-CF8 の物理ファイバー・チャネル・ポート番号

2145 UPS-1U コントロールとインディケータ

2145 UPS-1U のすべてのコントロールとインディケータは、フロント・パネル・アセンブリーにあります。

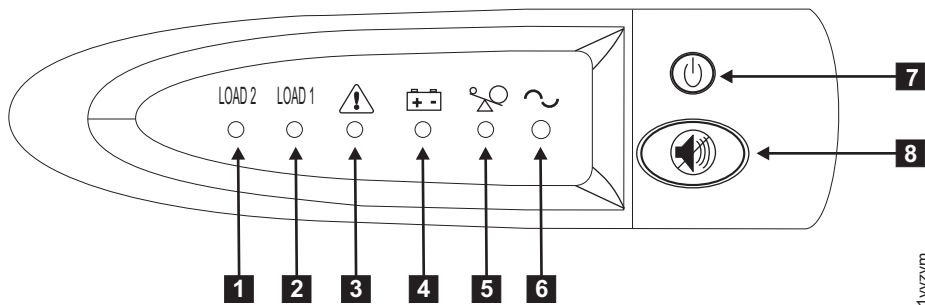


図 48. 2145 UPS-1U のフロント・パネル・アセンブリー

- 1 ロード・セグメント 2 インディケータ
- 2 ロード・セグメント 1 インディケータ
- 3 アラームまたはサービス・インディケータ
- 4 バッテリー使用中インディケータ
- 5 過負荷インディケータ
- 6 電源オン・インディケータ
- 7 オン/オフ・ボタン
- 8 テストおよびアラーム・リセット・ボタン

ロード・セグメント 2 インディケータ

2145 UPS-1U のロード・セグメント 2 インディケータは、ロード・セグメント 2 に電源を供給できる場合に (緑色に) 点灯します。

ロード・セグメント 2 インディケータが緑色の場合は、2145 UPS-1U は正常に稼働しており、このセグメントに電源を供給できます。

ロード・セグメント 1 インディケータ

2145 UPS-1U 上のロード・セグメント 1 インディケータは、現在 SAN ボリューム・コントローラーでは使用されません。

注: 2145 UPS-1U が SAN ボリューム・コントローラーによって構成される場合、このロード・セグメントは無効になります。通常操作時には、ロード・セグメント 1 インディケータはオフです。コンセントを覆うように「使用禁止」のラベルが貼られています。

アラーム・インディケータ

2145 UPS-1U のアラームが赤色で明滅している場合、保守が必要です。

アラームがオンの場合は、2145 UPS-1U MAP に進んで、問題を解決してください。

バッテリー使用中インディケータ

2145 UPS-1U がバッテリーから電力を供給されているときは、こはく色のバッテリー使用中インディケータがオンになります。これは、メイン給電部が障害を起こしたことを示します。

バッテリー使用中インディケータがオンになった場合は、2145 UPS-1U MAP に進んで、問題を解決してください。

過負荷インディケータ

過負荷インディケータは、2145 UPS-1U の容量を超えた場合に点灯します。

過負荷インディケータがオンになった場合は、MAP 5250: 2145 UPS-1U の修復検査に進んで、問題を解決してください。

電源オン・インディケータ

電源オン・インディケータは、2145 UPS-1U が機能していることを示します。

電源オン・インディケータが緑色に点灯したままの場合、2145 UPS-1U はアクティブです。

オン/オフ・ボタン

オン/オフ・ボタンは、2145 UPS-1U の電源をオンまたはオフにします。

2145 UPS-1U をオンにする

2145 UPS-1Uをコンセントに接続すると、電源をオンにするまで待機モードになります。「オン/オフ」ボタンを、の電源オンインディケータが点灯するまで (約 5 秒)、押し続けます。2145 UPS-1Uの一部のバージョンでは、オン/オフ・ボタンを押すために、ねじ回しのような先の尖った道具が必要な場合があります。自己診断テストが開始され、約 10 秒続きます。その間、インディケータのオン/オフが何回か繰り返されます。その後で、2145 UPS-1U は通常モードになります。

2145 UPS-1U をオフにする

電源オン・ライトが消えるまで (約 5 秒)、オン/オフ・ボタンを押したままにします。2145 UPS-1Uの一部のバージョンでは、オン/オフ・ボタンを押すために、ねじ回しのような先の尖った道具が必要な場合があります。これによって、2145 UPS-1U は待機モードになります。その後、2145 UPS-1U のプラグを抜いて、装置を電源オフにする必要があります。

重要: 接続先の SAN ボリューム・コントローラー・ノードをシャットダウンする前に、無停電電源装置 (uninterruptible power supply)の電源をオフにしないでください。常に MAP 5350 に記載されている手順に従って、SAN ボリューム・コントローラー・ノードの正常シャットダウンを実行してください。

テストおよびアラーム・リセット・ボタン

自己診断テストを開始するには、テストおよびアラーム・リセット・ボタンを使用します。

自己診断テストを開始するには、テストおよびアラーム・リセット・ボタンを 3 秒間押したままにします。このボタンは、アラームのリセットも行います。

特記事項

本書は米国 IBM が提供する製品およびサービスについて作成したものです。

本書に記載の製品、サービス、または機能が日本においては提供されていない場合があります。日本で利用可能な製品、サービス、および機能については、日本 IBM の営業担当員にお尋ねください。本書で IBM 製品、プログラム、またはサービスに言及していても、その IBM 製品、プログラム、またはサービスのみが使用可能であることを意味するものではありません。これらに代えて、IBM の知的所有権を侵害することのない、機能的に同等の製品、プログラム、またはサービスを使用することができます。ただし、IBM 以外の製品とプログラムの操作またはサービスの評価および検証は、お客様の責任で行っていただきます。

IBM は、本書に記載されている内容に関して特許権 (特許出願中のものを含む) を保有している場合があります。本書の提供は、お客様にこれらの特許権について実施権を許諾することを意味するものではありません。実施権についてのお問い合わせは、書面にて下記宛先にお送りください。

〒242-8502

神奈川県大和市下鶴間1623番14号

日本アイ・ビー・エム株式会社

法務・知的財産

知的財産権ライセンス渉外

以下の保証は、国または地域の法律に沿わない場合は、適用されません。 IBM およびその直接または間接の子会社は、本書を特定物として現存するままの状態を提供し、商品性の保証、特定目的適合性の保証および法律上の瑕疵担保責任を含むすべての明示もしくは黙示の保証責任を負わないものとします。国または地域によっては、法律の強行規定により、保証責任の制限が禁じられる場合、強行規定の制限を受けるものとします。

この情報には、技術的に不適切な記述や誤植を含む場合があります。本書は定期的に見直され、必要な変更は本書の次版に組み込まれます。IBM は予告なしに、随時、この文書に記載されている製品またはプログラムに対して、改良または変更を行うことがあります。

本書において IBM 以外の Web サイトに言及している場合がありますが、便宜のため記載しただけであり、決してそれらの Web サイトを推奨するものではありません。それらの Web サイトにある資料は、この IBM 製品の資料の一部ではありません。それらの Web サイトは、お客様の責任でご使用ください。

IBM は、お客様が提供するいかなる情報も、お客様に対してなんら義務も負うことのない、自ら適切と信ずる方法で、使用もしくは配布することができるものとします。

本プログラムのライセンス保持者で、(i) 独自に作成したプログラムとその他のプログラム (本プログラムを含む) との間での情報交換、および (ii) 交換された情報の相互利用を可能にすることを目的として、本プログラムに関する情報を必要とする方は、下記に連絡してください。

IBM Corporation

Almaden Research

650 Harry Road

Bldg 80, D3-304, Department 277

San Jose, CA 95120-6099

U.S.A.

本プログラムに関する上記の情報は、適切な使用条件の下で使用することができますが、有償の場合もあります。

本書で説明されているライセンス・プログラムまたはその他のライセンス資料は、IBM 所定のプログラム契約の契約条項、IBM プログラムのご使用条件、またはそれと同等の条項に基づいて、IBM より提供されます。

この文書に含まれるいかなるパフォーマンス・データも、管理環境下で決定されたものです。そのため、他の操作環境で得られた結果は、異なる可能性があります。一部の測定が、開発レベルのシステムで行われた可能性があります。その測定値が、一般に利用可能なシステムのものと同じである保証はありません。さらに、一部の測定値が、推定値である可能性があります。実際の結果は、異なる可能性があります。お客様は、お客様の特定の環境に適したデータを確かめる必要があります。

IBM 以外の製品に関する情報は、その製品の供給者、出版物、もしくはその他の公に利用可能なソースから入手したものです。IBM は、それらの製品のテストは行っていません。したがって、他社製品に関する実行性、互換性、またはその他の要求については確認できません。IBM 以外の製品の性能に関する質問は、それらの製品の供給者をお願いします。

IBM の将来の方向または意向に関する記述については、予告なしに変更または撤回される場合があります、単に目標を示しているものです。

本書はプランニング目的としてのみ記述されています。記述内容は製品が使用可能になる前に変更になる場合があります。

本書には、日常の業務処理で用いられるデータや報告書の例が含まれています。より具体性を与えるために、それらの例には、個人、企業、ブランド、あるいは製品などの名前が含まれている場合があります。これらの名称はすべて架空のものであり、名称や住所が類似する企業が実在しているとしても、それは偶然にすぎません。

著作権使用許諾:

本書には、様々なオペレーティング・プラットフォームでのプログラミング手法を例示するサンプル・アプリケーション・プログラムがソース言語で掲載されています。お客様は、サンプル・プログラムが書かれているオペレーティング・プラットフォームのアプリケーション・プログラミング・インターフェースに準拠したアプリケーション・プログラムの開発、使用、販売、配布を目的として、いかなる形式においても、IBM に対価を支払うことなくこれを複製し、改変し、配布することができます。このサンプル・プログラムは、あらゆる条件下における完全なテストを経ていません。従って IBM は、これらのサンプル・プログラムについて信頼性、利便性もしくは機能性があることをほのめかしたり、保証することはできません。サンプル・プログラムは特定物として現存するままの状態を提供されるものであり、いかなる保証も提供されません。IBM は、このサンプル・コードの使用から生ずるいかなる損害に対しても責任を負いません。

この情報をソフトコピーでご覧になっている場合は、写真やカラーの図表は表示されない場合があります。

商標

IBM、IBM ロゴ、および ibm.com は、International Business Machines Corp. の米国およびその他の国における商標です。他の製品名およびサービス名は、IBM または各社の商標です。現時点での IBM の商標リストについては、Web www.ibm.com/legal/copytrade.shtml にある「Copyright and trademark information」をご覧ください。

Adobe および Adobe ロゴは、Adobe Systems Incorporated の米国およびその他の国における登録商標または商標です。

Intel、Intel 関連のロゴ、Intel Xeon、および Pentium は、Intel Corporation の米国およびその他の国における商標です。

Java およびすべての Java 関連の商標およびロゴは Sun Microsystems, Inc.の米国およびその他の国における商標です。

Linux は、Linus Torvalds の米国およびその他の国における登録商標です。

Microsoft、Windows、Windows NT および Windows ロゴは、Microsoft Corporation の米国およびその他の国における商標です。

UNIX は、The Open Group の米国およびその他の国における登録商標です。

他の会社名、製品名およびサービス名等はそれぞれ各社の商標です。

電波障害自主規制特記事項

この製品には、以下の電波障害自主規制に関する表示が適用されます。この製品とともに使用することを目的とする他の製品用の表示は、それぞれに付随する文書に含まれています。

Federal Communications Commission (FCC) statement

This explains the Federal Communications Commission's (FCC) statement.

This equipment has been tested and found to comply with the limits for a Class A digital device, pursuant to Part 15 of the FCC Rules. These limits are designed to provide reasonable protection against harmful interference when the equipment is operated in a commercial environment. This equipment generates, uses, and can radiate radio frequency energy and, if not installed and used in accordance with the instruction manual, might cause harmful interference to radio communications. Operation of this equipment in a residential area is likely to cause harmful interference, in which case the user will be required to correct the interference at his own expense.

Properly shielded and grounded cables and connectors must be used in order to meet FCC emission limits. IBM is not responsible for any radio or television interference caused by using other than recommended cables and connectors, or by unauthorized changes or modifications to this equipment. Unauthorized changes or modifications could void the user's authority to operate the equipment.

This device complies with Part 15 of the FCC Rules. Operation is subject to the following two conditions: (1) this device might not cause harmful interference, and (2) this device must accept any interference received, including interference that might cause undesired operation.

Industry Canada compliance statement

This Class A digital apparatus complies with ICES-003.

Cet appareil numérique de la classe A est conform à la norme NMB-003 du Canada.

Avis de conformité à la réglementation d'Industrie Canada

Cet appareil numérique de la classe A est conforme à la norme NMB-003 du Canada.

Australia and New Zealand Class A Statement

Attention: This is a Class A product. In a domestic environment this product might cause radio interference in which case the user might be required to take adequate measures.

European Union Electromagnetic Compatibility Directive

This product is in conformity with the protection requirements of European Union (EU) Council Directive 2004/108/EC on the approximation of the laws of the Member States relating to electromagnetic compatibility. IBM cannot accept responsibility for any failure to satisfy the protection requirements resulting from a non-recommended modification of the product, including the fitting of non-IBM option cards.

Attention: This is an EN 55022 Class A product. In a domestic environment this product might cause radio interference in which case the user might be required to take adequate measures.

Responsible Manufacturer:

International Business Machines Corp.
New Orchard Road
Armonk, New York 10504
914-499-1900

European community contact:

IBM Technical Regulations, Department M456
IBM-Allee 1, 71137 Ehningen, Germany
Tel: +49 7032 15-2937
E-mail: tjahn@de.ibm.com

Germany Electromagnetic compatibility directive

Deutschsprachiger EU Hinweis: Hinweis für Geräte der Klasse A EU-Richtlinie zur Elektromagnetischen Verträglichkeit

Dieses Produkt entspricht den Schutzanforderungen der EU-Richtlinie 2004/108/EG zur Angleichung der Rechtsvorschriften über die elektromagnetische Verträglichkeit in den EU-Mitgliedsstaaten und hält die Grenzwerte der EN 55022 Klasse A ein.

Um dieses sicherzustellen, sind die Geräte wie in den Handbüchern beschrieben zu installieren und zu betreiben. Des Weiteren dürfen auch nur von der IBM empfohlene Kabel angeschlossen werden. IBM übernimmt keine Verantwortung für die Einhaltung der Schutzanforderungen, wenn das Produkt ohne Zustimmung der IBM verändert bzw. wenn Erweiterungskomponenten von Fremdherstellern ohne Empfehlung der IBM gesteckt/eingebaut werden.

EN 55022 Klasse A Geräte müssen mit folgendem Warnhinweis versehen werden:

"Warnung: Dieses ist eine Einrichtung der Klasse A. Diese Einrichtung kann im Wohnbereich Funk-Störungen verursachen; in diesem Fall kann vom Betreiber verlangt werden, angemessene Maßnahmen zu ergreifen und dafür aufzukommen."

Deutschland: Einhaltung des Gesetzes über die elektromagnetische Verträglichkeit von Geräten

Dieses Produkt entspricht dem "Gesetz über die elektromagnetische Verträglichkeit von Geräten (EMVG)." Dies ist die Umsetzung der EU-Richtlinie 2004/108/EG in der Bundesrepublik Deutschland.

Zulassungsbescheinigung laut dem Deutschen Gesetz über die elektromagnetische Verträglichkeit von Geräten (EMVG) (bzw. der EMC EG Richtlinie 2004/108/EG) für Geräte der Klasse A

Dieses Gerät ist berechtigt, in Übereinstimmung mit dem Deutschen EMVG das EG-Konformitätszeichen - CE - zu führen.

Verantwortlich für die Einhaltung der EMV Vorschriften ist der Hersteller:

International Business Machines Corp.
New Orchard Road
Armonk, New York 10504
Tel: 914-499-1900

Der verantwortliche Ansprechpartner des Herstellers in der EU ist:

IBM Deutschland
Technical Regulations, Department M456
IBM-Allee 1, 71137 Ehningen, Germany
Tel: +49 7032 15-2937
e-mail: tjahn@de.ibm.com

Generelle Informationen: Das Gerät erfüllt die Schutzanforderungen nach EN 55024 und EN 55022 Klasse A.

VCCI クラス A 情報技術装置

この装置は、クラス A 情報技術装置です。この装置を家庭環境で使用すると電波妨害を引き起こすことがあります。この場合には使用者が適切な対策を講ずるよう要求されることがあります。

VCCI-A

People's Republic of China Class A Electronic Emission Statement

中华人民共和国“A类”警告声明

声明

此为A级产品，在生活环境中，该产品可能会造成无线电干扰。在这种情况下，可能需要用户对其干扰采取切实可行的措施。

International Electrotechnical Commission (IEC) statement

This product has been designed and built to comply with (IEC) Standard 950.

United Kingdom telecommunications requirements

This apparatus is manufactured to the International Safety Standard EN60950 and as such is approved in the U.K. under approval number NS/G/1234/J/100003 for indirect connection to public telecommunications systems in the United Kingdom.

Korean Communications Commission (KCC) Class A Statement

이 기기는 업무용으로 전자파 적합등록을 받은 기기 이오니, 판매자 또는 사용자는 이점을 주의하시기 바라며, 만약 잘못 구입하셨을 때에는 구입한 곳에서 비업무용으로 교환하시기 바랍니다.

Russia Electromagnetic Interference (EMI) Class A Statement

ВНИМАНИЕ! Настоящее изделие относится к классу А. В жилых помещениях оно может создавать радиопомехи, для снижения которых необходимы дополнительные меры

rusemi

Taiwan Class A compliance statement

警告使用者：
這是甲類的資訊產品，在居住的環境中使用時，可能會造成射頻干擾，在這種情況下，使用者會被要求採取某些適當的對策。

talenti

European Contact Information

This topic contains the product service contact information for Europe.

European Community contact:
IBM Technical Regulations
Pascalstr. 100, Stuttgart, Germany 70569
Tele: 0049 (0)711 785 1176
Fax: 0049 (0)711 785 1283
Email: <mailto:tjahn@de.ibm.com>

Taiwan Contact Information

This topic contains the product service contact information for Taiwan.

IBM Taiwan Product Service Contact Information:
IBM Taiwan Corporation
3F, No 7, Song Ren Rd., Taipei Taiwan
Tel: 0800-016-888

台灣IBM 產品服務聯絡方式：
台灣國際商業機器股份有限公司
台北市松仁路7號3樓
電話：0800-016-888

f2c00790

索引

日本語, 数字, 英字, 特殊文字の順に配列されています。なお, 濁音と半濁音は清音と同等に扱われています。

[ア行]

アーム
ケーブル・マネジメント
SAN ボリューム・コントローラー
2145-CF8 28
アクセシビリティ
上下移動ボタンの反復速度 41
キーボード 41
ショートカット・キー 41
安全上の注意 ix
イーサネット
アクティビティ LED 55
接続 36
リンク LED 55
SAN ボリューム・コントローラー
2145-CF8 36
イーサネット・アクティビティ
LED 51
インストール
概要 xxi
インディケータ、背面パネルの
イーサネット
アクティビティ LED 55
リンク LED 55
電源、ロケーション、およびシステ
ム・エラー LED 54
電源機構エラー LED 54
ファイバー・チャンネル LED 53
AC LED と DC LED 54
SAN ボリューム・コントローラー
2145-CF8
イーサネット活動 LED 55
エラー LED 52
オペレーター情報パネル
イーサネット・アクティビティ
LED 51
システム情報 LED 51
システム・エラー LED 51
電源 LED 52
電源ボタン 52
ロケータ LED 52
SAN ボリューム・コントローラー
2145-CF8 50
オン/オフ・ボタン 59

[カ行]

ガイドライン、取り付け 24
外部デバイス安全検査 xii
概要
インストール xxi
冗長 AC 電源スイッチ 2
ハードウェアの取り付け 7
SAN ボリューム・コントローラー 1
回路ブレーカー
要件
SAN ボリューム・コントローラー
2145-CF8 43
過負荷インディケータ 59
環境に関する注記 ix, xvi
関連情報 xix
キーボード 41
危険 xi, xv
危険の注記
予備 AC 電源スイッチ 11
2145 UPS-1U 33
緊急パワーオフ (EPO) イベント xvi
ケーブル
冗長 AC 電源スイッチ 13
冗長 AC 電源スイッチへ接続する
13
2145 UPS-1U
電源要件 46
ケーブル保持ブラケット
2145 UPS-1U 23
SAN ボリューム・コントローラー
2145-CF8 35
ケーブル・マネジメント・アーム
取り替え
SAN ボリューム・コントローラー
2145-CF8 28
計画
図表とテーブル 7
テーブルおよび図表 7
計画SAN ボリューム・コントローラー
取り付け 43
検査
取り付け
SAN ボリューム・コントローラー
2145-CF8 37
検査、安全
外部デバイス検査 xii
内部デバイス検査 xiii
無停電電源装置 (uninterruptible power
supply) xv
SAN ボリューム・コントローラー xi

後部パネル・アセンブリー
SAN ボリューム・コントローラー
2145-CF8
インディケータ 53
コネクタ 55
コネクタ
SAN ボリューム・コントローラー
2145-CF8 55
コンソール
SAN ボリューム・コントローラー
マスター・コンソール 1

[サ行]

サービス・ポート
SAN ボリューム・コントローラー
2145-CF8 56
サポート・レール
2145 UPS-1U 17
SAN ボリューム・コントローラー
2145-CF8 24
システム・エラー LED 51
出力電源
ソケット 12
準備 (preparing)
物理環境 7
物理構成 7
無停電電源装置 (uninterruptible power
supply) 環境 46
ショートカット・キー 41
仕様
冗長 AC 電源スイッチ 45
状況
2145 UPS-1U 4
冗長 AC 電源スイッチ
概要 2
環境準備 45
ケーブル 13
仕様 45
接続 13
設置場所の電源への 15
入力電源ケーブル 13
電源ケーブル 46
取り付け 14
テスト 16
ラックへの 14
ラベル付け、ケーブルの 13
配線 2
例 2
商標 62

情報

- センター xix
- 情報、システム
 - LED 51
- スイッチ
 - 冗長 AC 電源 2
- 図表とテーブル
 - 計画用の 7
- スペース所要量
 - SAN ボリューム・コントローラー 2145-CF8 45
- 静電気に弱い装置 xvi
- 接続
 - ケーブル、入力電源 13
 - 冗長 AC 電源スイッチ
 - ケーブル 13
 - 設置場所の電源への 15
 - 2145 UPS-1U 33
- 設置場所の電源
 - 冗長 AC 電源スイッチ
 - 接続 15
 - テスト 16
 - 無停電電源装置 (uninterruptible power supply)
 - テスト 16
- ソケット
 - 出力電源 12
- ソフトウェア
 - 概要 1

[夕行]

- テーブルおよび図表、計画 7
- テスト 冗長 AC 電源スイッチ 16
- テストおよびアラーム・リセット・ボタン 59
- 電源
 - 緊急パワーオフ・イベント xvi
 - ケーブル
 - 国または地域 46
 - 2145 UPS-1U 46
 - 設置場所、接続先 15
 - 電力配分装置 (PDU) 46
 - ボタン 52
 - 要件
 - SAN ボリューム・コントローラー 2145-CF8 43
- 電源 LED 52
- 電源機構エラー LED 54
- 電波障害自主規制特記事項 65
 - 英国 66
 - 韓国語 66
 - 情報処理装置等電波障害自主規制協議会 (VCCI) 65
 - ドイツ 64
 - ニュージーランド 64

電波障害自主規制特記事項 (続き)

- Avis de conformité à la réglementation d'Industrie Canada 64
- Deutschsprachiger EU Hinweis 64
- European Union (EU) 64
- Federal Communications Commission (FCC) 63
- French Canadian 64
- Industry Canada 63
- International Electrotechnical Commission (IEC) 66
- People's Republic of China 65
- Taiwan 67
- 特記事項 61
- 取り替え
 - ケーブル・マネジメント・アーム
 - SAN ボリューム・コントローラー 2145-CF8 28
- 取り付け
 - ガイドライン 24
 - ケーブル保持ブラケット
 - 2145 UPS-1U 23
 - SAN ボリューム・コントローラー 2145-CF8 35
 - 計画SAN ボリューム・コントローラー 43
- 検査
 - SAN ボリューム・コントローラー 2145-CF8 37
- サポート・レール
 - 2145 UPS-1U 17
 - SAN ボリューム・コントローラー 2145-CF8 24
- 準備 7
- 冗長 AC 電源スイッチ
 - 接続、設置場所の電源への 15
 - テスト 16
 - 入力電源ケーブル を接続する 13
 - ラックへの 14
 - ラベル付け、ケーブルの 13
- 手順
 - SAN ボリューム・コントローラー 2145-CF8 24
- ハードウェア 7
- 要件 7
- 予備 AC 電源スイッチ
 - 手順 11
 - 取り付け、取り付けプレートの 12
- 2145 UPS-1U 19
- SAN ボリューム・コントローラー 2145-CF8
 - サポート・レール 24
 - 準備 7
 - 手順 24
 - ラックへの 32
- 取り付け、取り付けプレートの 12

取り付けプレート

- 予備 AC 電源スイッチ 12

[ナ行]

- 内部デバイス安全検査 xiii
- ナビゲーション
 - ボタン 50
- ノード状況 LED 49

[ハ行]

- ハードウェア
 - コンポーネント 49
- 廃棄
 - 製品 xvii
- 背面パネル・インディケーター
 - SAN ボリューム・コントローラー 2145-CF8 53
- バッテリー
 - 2145 UPS-1U、接続 19
- パネル
 - オペレーター情報
 - SAN ボリューム・コントローラー 2145-CF8 50
 - 背面
 - SAN ボリューム・コントローラー 2145-CF8 53
 - フロント 50
- 非 IBM変更フォーム xiii
- ファイバー・チャネル
 - LED 53
- 物理的特性
 - 冗長 AC 電源スイッチ 45
 - 2145 UPS-1U 46
 - SAN ボリューム・コントローラー 2145-CF8
 - コネクタ 55
 - サービス・ポート 56
 - 未使用ポート 57
- ブラケット
 - ケーブル保持
 - 2145 UPS-1U 23
 - SAN ボリューム・コントローラー 2145-CF8 35
 - フロント・パネル
 - ディスプレイ 50
 - 2145 UPS-1U 57
 - フロント・パネルのインディケーターとコントロール
 - 2145 UPS-1U
 - アラーム 58
 - オン/オフ・ボタン 59
 - 過負荷インディケーター 59
 - 図 57

フロント・パネルのインディケータと
ントロール (続き)

2145 UPS-1U (続き)

テストおよびアラーム・リセット・
ボタン 59

電源オン・インディケータ 59

バッテリー使用中インディケータ
58

ロード・セグメント 1 インディケ
ータ 58

ロード・セグメント 2 インディケ
ータ 58

SAN ボリューム・コントローラ

選択ボタン 52

ナビゲーション・ボタン 50

ノード状況 LED 49

SAN ボリューム・コントローラ

2145-8F2

エラー LED 52

SAN ボリューム・コントローラ

2145-CF8

オペレーター情報パネル 50

図 49

フロント・パネルのコントロールとインデ
ィケータ

フロント・パネル・ディスプレイ 50

2145 UPS-1U

アラーム 58

オン/オフ・ボタン 59

過負荷インディケータ 59

図 57

電源オン・インディケータ 59

バッテリー使用中インディケータ
58

ロード・セグメント 1 インディケ
ータ 58

ロード・セグメント 2 インディケ
ータ 58

SAN ボリューム・コントローラ

選択ボタン 52

ナビゲーション・ボタン 50

ノード状況 LED 49

SAN ボリューム・コントローラ

2145-8F2

エラー LED 52

SAN ボリューム・コントローラ

2145-CF8

オペレーター情報パネル 50

図 49

フロント・パネルのコントロール・ボタン
とインディケータ

2145 UPS-1U

テストおよびアラーム・リセット・
ボタン 59

フロント・パネルの表示

概要 50

変更の要約 xvii

ポート

イーサネット 55

SAN ボリューム・コントローラ

2145-CF8 55

保持ブラケット

SAN ボリューム・コントローラ

2145-CF8 35

ボタン、ナビゲーション 50

本書について xvii

本書の対象読者 xvii

[マ行]

未使用

ロケーション LED 54

未使用ポート

SAN ボリューム・コントローラ

2145-CF8 57

無停電電源装置 (uninterruptible power
supply)

アースの検査 xiii

概要 4

環境の準備 46

構成 4

準備、取り付けの 7

2145 UPS-1U

概要 4

環境 46

構成 4

コントロールとインディケータ

57

電源ケーブル 46

[ヤ行]

要件

回路ブレーカ 43

冗長 AC 電源スイッチ 46

電気 43

電源 43

電源ケーブル 46

無停電電源装置 (uninterruptible power
supply) xv

2145 UPS-1U 4

AC 電圧 43, 44

SAN ボリューム・コントローラ

2145-CF8 43

予備 AC 電源スイッチ

危険の注記 11

取り付け

手順 11

予備 AC 電源スイッチ (続き)

取り付け (続き)

取り付け、取り付けプレートの 12

[ラ行]

ラベル付け、ケーブルの 13

例

冗長 AC 電源スイッチの配線 2

ロード・セグメント 1 インディケータ
58

ロード・セグメント 2 インディケータ
58

ロケータ LED 52

[数字]

2145 UPS

緊急パワーオフ・シャットダウン xvi

シャットダウン、緊急パワーオフ xvi

2145 UPS-1U

アラーム 58

オン/オフ・ボタン 59

過負荷インディケータ 59

環境 46

ケーブル保持ブラケット 23

構成 4

サービス・インディケータ 58

サポート・レール 17

接続 33

テストおよびアラーム・リセット・ボ
タン 59

電源オン・インディケータ 59

電源ケーブル 46

取り付け、ラックへの 19

取り付け手順 16

内部バッテリー・コネクタ 19

ノード

発熱量 45

バッテリー使用中インディケータ

58

発熱量、ノードの 45

フロント・パネルのコントロールとイ
ンディケータ 57

ロード・セグメント 1 インディケータ
58

ロード・セグメント 2 インディケータ
58

2145-CF8 ノード

SAN ボリューム・コントローラ

2145-CF8 43

A

AC LED と DC LED 54
AC 電源スイッチ、配線 2

C

Canadian electronic emission notice 63
contact information
European 69
Taiwan 71

D

Deutschsprachiger EU Hinweis 64

E

EMC statement, People's Republic of
China 65
EPO (緊急パワーオフ) イベント xvi
European contact information 69
European Union (EU), EMC Directive
conformance statement 64

F

FCC (Federal Communications Commission)
electronic emission notice 63
Federal Communications Commission (FCC)
electronic emission notice 63
French Canadian electronic emission
notice 64

G

Germany electronic emission compliance
statement 64

I

IEC (International Electrotechnical
Commission) electronic emission
notice 66
International Electrotechnical Commission
(IEC) electronic emission notice 66

K

Korean electronic emission statement 66

L

LED
イーサネット
アクティビティ 55
リンク 55
イーサネット・アクティビティ
LED 51
位置 52
システム情報 51
システム・エラー 51, 54
電源 52, 54
電源機構エラー 54
背面パネル・インディケータ 53
ファイバー・チャンネル 53
ロケーション 54
AC と DC 54
SAN ボリューム・コントローラー
2145-CF8 53

N

New Zealand electronic emission
statement 64

P

PDU (電力配分装置) 46
People's Republic of China, electronic
emission statement 65

R

README パンフレット 19

S

SAN (ストレージ・エリア・ネットワー
ク)
接続 36
SAN ボリューム・コントローラー
アースの検査 xiii
インストール
概要 xxi
概要 1
計画、テーブルおよび図表 7
最小必要要件 1
ソフトウェア
概要 1
取り付けのガイドライン 24
ノード、コンポーネント 7
ハードウェア 1
ハードウェア・コンポーネント 49
フィーチャー 1
物理構成 7

SAN ボリューム・コントローラー
2145-4F2
緊急パワーオフ・シャットダウン xvi
シャットダウン、緊急パワーオフ xvi
SAN ボリューム・コントローラー
2145-8G4
ケーブル保持ブラケット 35
SAN ボリューム・コントローラー
2145-CF8
インディケータ、背面パネルの
ファイバー・チャンネル LED 53
オペレーター情報パネル 50
解放ラッチ 51
解放ラッチ 51
回路ブレーカー要件 43
各ノードの消費電力 43
気温、冗長 AC 電源のある場合 44
気温、冗長 AC 電源のない場合 44
ケーブル・マネジメント・アーム 28
コネクタ 55
サービス・ポート 56
サポート・レール 24
湿度、冗長 AC 電源のある場合 44
湿度、冗長 AC 電源のない場合 44
重量と寸法 44
仕様 43
寸法と重量 44
製品特性 43
接続
イーサネット 36
2145 UPS-1Uへの 33
SAN への 36
電源、ロケーション、およびシステ
ム・エラー
LED 54
取り付け、検査 37
取り付け、ラックへの 32
入力電圧要件 43
ノード
発熱量 45
背面パネル・インディケータ 53
発熱量、ノードの 45
必要な追加スペース 45
ファイバー・チャンネル
ポート番号 57
LED 53
フロント・パネルのインディケータ
とコントロール 49
フロント・パネルのコントロールとイ
ンディケータ 49
ポート 55
未使用ポート 57
要件 43
LED
電源、ロケーション、およびシステ
ム・エラー 54

SAN ボリューム・コントローラー

2145-CF8 (続き)

LED (続き)

ファイバー・チャンネル 53

SAN ボリューム・コントローラー

2145-CF8 ノード

フィーチャー 1

SAN ボリューム・コントローラーのライ

ブラリー

関連資料 xix

T

Taiwan

電子放出に関する注意 67

contact information 71

U

United Kingdom electronic emission

notice 66



Printed in Japan

GA88-4278-00



日本アイ・ビー・エム株式会社
〒103-8510 東京都中央区日本橋箱崎町19-21